

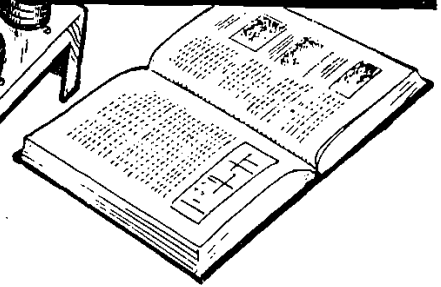
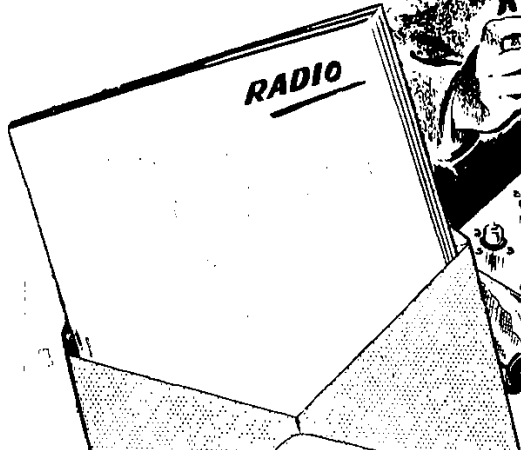
GÉO-MOUSSERON



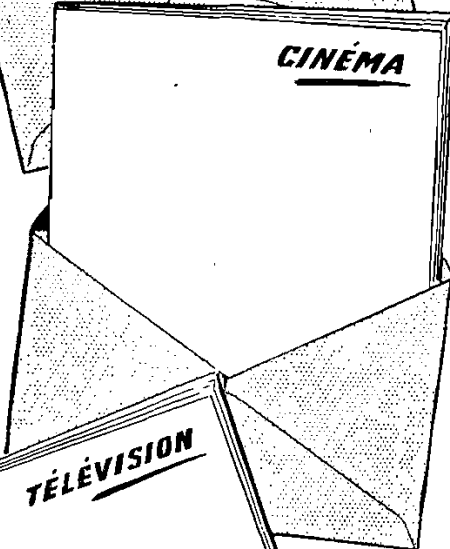
Les Postes
à Galène
modernes



RADIO CINÉMA TÉLÉVISION



Αυ ΚΕΡΑΙΑ



VOUS QUI DESIREZ AMELIORER VOTRE SITUATION, OU CREER UNE AFFAIRE... VOUS POUVEZ SANS QUITTER VOS OCCUPATIONS HABITUELLES ET QUELLE QUE SOIT VOTRE INSTRUCTION, OBTENIR RAPIDEMENT UNE SPECIALISATION TECHNIQUE SERIEUSE DANS CES SCIENCES MODERNES PLEINES D'AVENIR.

En consacrant à une étude captivante et à un travail plein d'attrait quelques heures de loisirs par jour vous pouvez suivre nos cours techniques et pratiques par correspondance qui, dirigés par des Ingénieurs spécialisés, assureront pleinement votre réussite.

SECTION RADIOTECHNICIEN

45 leçons modernes sur la radio, la télévision, le cinéma, le dépannage et la construction. A cet effet, vous recevrez 130 pièces neuves et contrôlées parmi lesquelles : pièces détachées diverses lampes, haut-parleur, hétérodyne, trousse d'outillage qui vous permettront de construire vous-même un superhétérodyne ultra moderne QUI RESTERA votre propriété. Nous insistons ainsi et tout particulièrement sur les travaux pratiques car c'est en vous exerçant au montage que vous deviendrez un radiotechnicien qualifié.

SECTION ELECTROTECHNICIEN

45 leçons modernes, claires et simples sur toutes les installations électriques. Tous les calculs pratiques d'électricité domestique et industrielle. L'éclairage électrique sous toutes ses formes : choix des lampes, des réflecteurs, enseignes etc... Les moteurs : construction, entretien, dépannage, transformation, etc... Nombreux travaux pratiques au moyen des 700 pièces qui vous permettent de vous exercer chez vous, de construire et de créer : Moteurs divers, Transformateurs, Relais. Sonnettes, tout ce matériel restant votre propriété.

SECTION TELEVISION

La télévision a fait depuis quelques années des progrès considérables, des émissions de plus en plus attrayantes sont données maintenant régulièrement, c'est dire que bientôt un très grand débouché sera offert à tous ceux qui auront travaillé la question. Pour répondre à ces besoins nouveaux, nous avons créé une préparation ultra-moderne dans laquelle sont étudiés aussi bien les principales techniques que la réalisation, la mise au point et le dépannage d'un récepteur établi selon les données les plus récentes.



Demandez tout de suite en joignant 20 frs et cela, sans engagement pour vous, notre album illustré en couleurs n° 150.

" ÉLECTRICITÉ - RADIO
CINÉMA - TÉLÉVISION "

PUB. J. BONNANGE

INSTITUT ELECTRO-RADIO

6, R. DE TEHERAN, PARIS 8° - TEL. WAG. 78.84

OUVRAGES DU MEME AUTEUR

RADIO-MONTAGES.

SOYEZ VOTRE PROPRE ELECTRICIEN.

LES TRAINS MINIATURE.

LA CONSTRUCTION DES TRAINS MINIATURE.

VOTRE VELO.

SOYEZ VOTRE CORDONNIER.

DEUX RECEPTEURS DE TELEVISION.

LA RADIOCOMMANDE.

LE DEPANNAGE PRATIQUE DES POSTES
RECEPTEURS RADIO.

LES POSTES A GALÈNE MODERNES

PAR

GEO-MOUSSERON

TECHNIQUE ET VULGARISATION

5, rue Sophie-Germain

PARIS (14^e)

1950

—
Tous droits réservés

TABLE DES MATIERES

	Pages
Tous les récepteurs modernes à galène	1
Qu'est-ce qu'un récepteur à galène ?	2
Les reproches faits à ce petit récepteur	3
Sachons lire un schéma	6
Ce qu'il faut rejeter	9
L'antenne-secteur	10
Prise de terre de fortune	17
Montage simple	19
Le réglage du détecteur à galène	21
Quel schéma choisirons-nous ?	24
Le schéma d'un bobinage M.P.C.1	25
Montage du récepteur à galène	28
Sachez souder	31
Pouvons-nous prendre une plaquette ?	32
Le bloc Jackson	34
Le récepteur du professeur Jacquemart	37
Le bobinage A.C.R.	40
Un bobinage minuscule	42
Le bobinage Feg	43
Peut-on, sur galène, recevoir les ondes courtes ?	44
Le poste à galène toutes ondes : OC, PO et GO.....	45
La fonction de l'inverseur	48
Détecteurs et condensateurs variables	49
Un poste en pièces détachées	51
Un procédé pour renforcer l'audition	52
Schémas divers	53
Réglage du récepteur	59
Ultimes conseils	60

TOUS LES RECEPTEURS MODERNES A GALENE

Pourquoi donc un opuscule occupant à lui seul tout le domaine de la réception sur galène ? A notre époque d'écoutes lointaines sur postes à grand nombre de lampes, de télévision et de radiocommande, n'est-il pas vain de revenir sur un moyen de réception que beaucoup croient périmé ?

Eh bien non. Il convenait, justement, parce qu'une idée fausse est répandue, de remettre les choses en ordre. Que la galène soit le premier procédé viable de réception des ondes hertziennes, voilà qui ne fait aucun doute. Mais lui aussi, comme le procédé par lampes, est susceptible de modernisme pour peu que l'on emploie le matériel convenable. C'est parce que la galène est méconnue qu'elle est parfois décriée ou simplement délaissée. Il faut seulement « faire le point » afin de bien savoir ce qu'il convient de lui demander. Après quoi, aucune déception n'est possible, bien au contraire.

Et l'on ne s'étonnera pas de la demande toujours grandissante de ces petits récepteurs, particulièrement par les jeunes qui voient là un piédestal commode et satisfaisant pour s'adonner à une science pleine de joies. Quand ces jeunes ont grandi, il y a gros à parier qu'ils se sentiront attirés vers des montages plus complexes. Pourtant, jamais ils ne les auraient soupçonnés s'ils n'avaient eu cette fameuse galène leur permettant de faire les premiers pas.

Non, le récepteur à galène n'est pas un jeu d'enfant. C'est un récepteur qui convient *aussi* pour les enfants, ce qui est différent. C'est pourquoi il est et restera toujours de mode si l'on veut bien ne pas persister dans les erreurs grossières où certains semblent se complaire.

Aussi, pour retrouver la vérité perdue depuis longtemps à ce sujet, convient-il de se poser cette toute première question :

QU'EST-CE QU'UN RECEPTEUR A GALENE ?

C'est un petit récepteur d'une simplicité déconcertante qui ne nécessite aucun courant électrique. Pas de source à envisager : ni pile, ni accumulateur, ni prise de courant alimentée par le secteur.

En ce cas, diront les esprits positifs, ce récepteur fonctionne-t-il par magie ou sorcellerie ? Evidemment non. Nous sommes ici dans le domaine scientifique, à la portée de tous, et nous entendons bien y rester. Si votre écouteur ou casque reproduit paroles et musique, c'est qu'il fait bien appel à une source d'énergie. Mais il la puise *gratuitement* (1) en empruntant une faible fraction de cette énergie rayonnée par l'antenne émettrice du poste sur lequel on est accordé. Voilà tout le mystère. Cependant, une telle économie vraiment inattendue est compensée, cela va de soi, par des impossibi-

AVANTAGES	INCONVENIENTS
Gratuité absolue pour le fonctionnement.	Impossibilité d'actionner un haut-parleur, mais seulement un écouteur ou casque.
Entretien nul.	Rayon d'action moindre qu'un récepteur à lampes.
Très faible prix de revient.	Emploi obligatoire d'une antenne*extérieure, l'intérieure ne pouvant être envisagée.
Possibilité d'écoute sans gêne pour un voisin immédiat (sana, hôpitaux, écoute tardive, etc...).	
Redevance annuelle moins élevée que pour les appareils à lampes.	
Possibilité d'utilisation par de jeunes enfants sans risques coûteux.	
Musicalité sans égale.	
Étonnante facilité de montage.	

(1) Taxe mise à part, bien entendu.

lités qu'il faut connaître. Nous ne pouvons faire mieux que de donner, en un tableau, d'un côté les avantages, de l'autre les inconvénients. En remarquant toutefois que le mot « inconvénients » est applicable à tout ce dont nous nous servons : auto, vélo, machines quelconques, et même stylo ou porte-mines.

On voit donc que les uns et les autres étant mis en balance, on parvient, non pas à déterminer que ce poste est mieux ou moins bien qu'un récepteur à lampes — la comparaison n'est guère possible — mais qu'il a sa place toute indiquée dans des cas précis.

Enfin, pour qui veut aborder la radio, il n'y a pas d'autres modes de réception à envisager tout d'abord. Savoir que pour quelques centaines de francs et sans un centime de dépense ultérieure, on pourra suivre chaque jour les émissions de son choix, vaut que l'on s'arrête quelque peu à la question.

LES REPROCHES FAITS A CE PETIT RECEPTEUR

Essayons de nous les rappeler : *un poste à galène ? « Ça » ne fonctionne jamais bien.* Cette affirmation est fautive pour la raison suivante : à des fins publicitaires, on affirme depuis des années que les récepteurs à lampes fonctionnent sur un simple fil intérieur et qu'une antenne digne de ce nom est bien inutile. Dans la pratique, les faits paraissent se révéler exacts car la sensibilité de l'amplificateur permet toujours de recevoir quelque chose. Mais il faut manœuvrer à fond la commande de la puissance ce qui se fait au détriment de la musicalité. Le plus sensible des récepteurs de luxe fonctionnerait mieux encore sur une antenne extérieure. Ceci dit, chacun s'ingénie à n'avoir qu'un simple morceau de fil en guise d'antenne. Et lorsque l'on veut faire un essai de récepteur à galène, c'est ce fil défectueux que l'on prend comme aérien. En ce cas, ne soyons pas surpris des résultats négatifs. *Il fallait s'y attendre.* Nous vous avons dit que le fonctionnement n'était assuré que par la faible fraction d'énergie empruntée par l'antenne à l'émetteur. A vous de soigner cette antenne, de la faire assez haute et assez longue *extérieurement* pour capter ce qui est obligatoire à l'action de votre poste. Si vous vous obstinez à ramasser du sable

avec une cuiller à sel, n'allez pas prétendre que le sable ne peut se ramasser. Prenez une pelle de terrassier. Ici, il en va de même.

On ne peut actionner un haut-parleur. — C'est absolument vrai puisque cet accessoire sonore exige, pour fonctionner, une quantité d'énergie que ne peut lui délivrer le poste à galène. Certes, dans certains cas exceptionnels et si l'on est assez proche de l'antenne émettrice, on peut avoir la surprise de constater un fonctionnement suffisant du haut-parleur. C'est ainsi que vers 1925, quand l'émetteur du Petit-Parisien était installé rue d'Enghien, un récepteur à galène situé près du Rond-Point de la Villette actionnait assez confortablement un haut-parleur magnétique à pavillon (modernisme de l'époque). Je cite un cas concret mais exceptionnel. N'exigez pas que l'exception devienne la règle.

Un poste à galène n'est pas assez sensible. — La sensibilité, pour un récepteur, c'est la qualité qu'il possède de recevoir un émetteur éloigné ou faible. Certes, la sensibilité est loin d'atteindre celle d'un appareil à lampes et, par conséquent, muni d'un amplificateur. Mais par contre, l'insuffisance de sensibilité très souvent constatée pour un poste à galène vient encore, on ne le répétera jamais assez, d'une antenne toujours insuffisante, de même qu'une prise de terre mal conditionnée. Ces deux accessoires, hors poste si l'on peut dire, déterminent la sensibilité future. Le reproche est donc à faire à l'installateur-amateur et non au récepteur.

Quand l'appareil est monté convenablement, il permet des résultats insoupçonnés. A titre d'exemple et bien que ce soit encore là une exception, je préciserai qu'en 1923, avec un récepteur à galène S.F.R. monté à bord de l'*Indiana* de la Cie Générale Transatlantique, je pus suivre (avec peine il est vrai) l'émission radiotélégraphique de l'émetteur de Valparaiso (Chili), alors que je m'en trouvais à 900 milles marins, soit 1.666,800 km. Et l'émetteur n'avait qu'une puissance de 500 watts (0,5 kw.). Mais il faut noter qu'une antenne à deux brins, tendus entre les mâts et à la partie supérieure, comme il se doit, facilitait bien les choses. Quant à la prise de terre, la coque métallique du navire dans l'eau salée ne pouvait être mieux faite. Enfin, les collines ou montagnes n'ont guère l'habitude d'être disposées en mer. Bref, tout se prêtait à cette réception, exceptionnelle à n'en pas douter, mais qui

détruit un peu la légende du récepteur à galène impropre à quoi que ce soit de sérieux.

Le détecteur est un perpétuel souci. — Ce n'est pas absolument vrai. De toute évidence sa stabilité est en raison inverse des chocs reçus par le poste, mais on peut les éviter comme nous le verrons par la suite. Lorsque l'on utilise un cristal comportant une surface très sensible, il n'y a aucune sujétion rebutante à craindre.

En quelques mots, les reproches faits indûment à ces petits récepteurs viennent de ce que jamais, ou presque, l'installation n'est faite correctement.

Ces accessoires douteux ? C'est bien bon pour un poste à galène !

Voilà ce que l'on entend parfois. Et si l'on ne le dit pas toujours, on le pense du moins. A ce genre de récepteur qui ne fait appel à aucune énergie locale, il faut, tout au contraire, des accessoires de qualité.

De bons isolants d'abord : dire qu'une planchette de bois bien sec conviendra toujours, est un non-sens. Si vous ne l'acceptez pas pour un récepteur à lampes, lequel peut toujours compenser certaines pertes, par son amplificateur, on se demande comment vous pouvez être si larges d'idées avec un petit ensemble incapable de compenser la plus légère fuite.

Le bobinage d'accord : tout comme pour un poste à lampes, et plus encore que pour ce dernier, ne prenez que des enroulements sérieux et toujours pour la même cause.

Le condensateur variable : sous prétexte d'économie, certains de ces accessoires mal isolés (et sujet à de grosses pertes d'énergie, par conséquent), sont offerts spécifiquement pour ces montages. Ils coûtent moins cher ? Certes oui, mais ils sont encore trop onéreux pour le rendement qu'ils vous offrent.

Le détecteur : cet accessoire comporte sa galène et un chercheur en spirale qui vient s'y appuyer. Une mauvaise galène égale un poste muet. Ne lésinez donc pas sur un excellent échantillon que l'on vous livre pour un prix un peu supérieur, mais soigneusement enveloppé et à l'abri de la poussière, cet ennemi n° 1 de la galène. Quant au chercheur,

il doit être bien pointu et venir en contact *très doux* sur le cristal. Plus léger est le contact, plus forte est l'audition. Jamais vous ne verrez ce précepte en défaut.

Le condensateur ajustable et le fixe : l'un et l'autre doivent être de qualité. Si la plus forte chaîne n'est pas plus solide que ne le permet son plus faible maillon, votre poste n'est pas supérieur au plus mauvais de ses accessoires. D'ailleurs, ces derniers sont en si petit nombre qu'il n'y a pas à hésiter : prenez toujours ce qu'il y a de mieux.

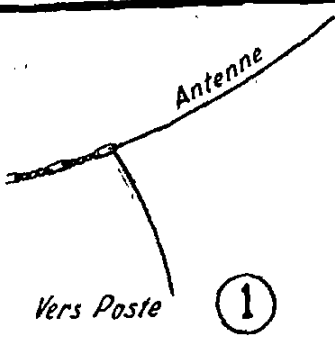

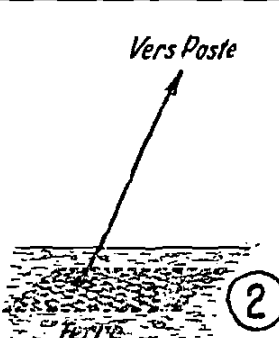

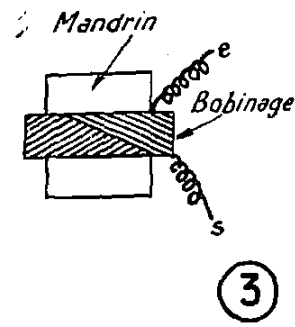

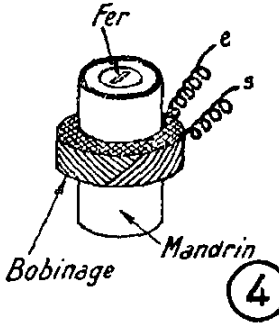
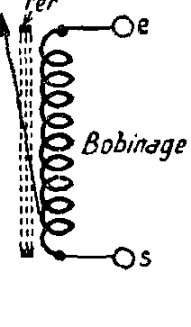
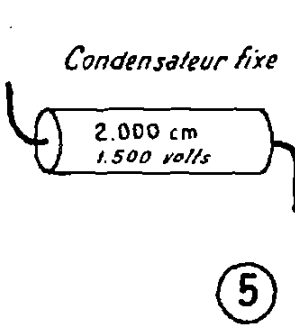
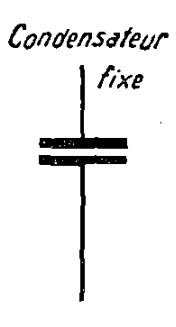
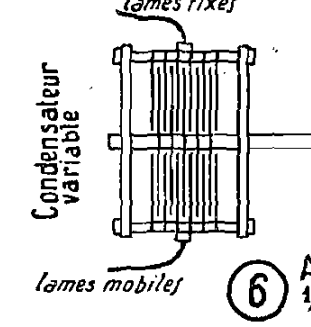
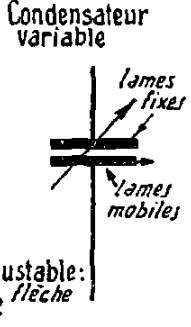
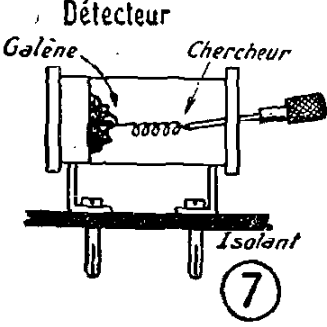
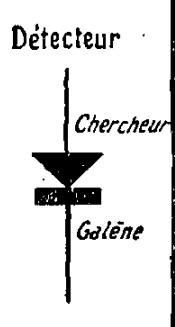
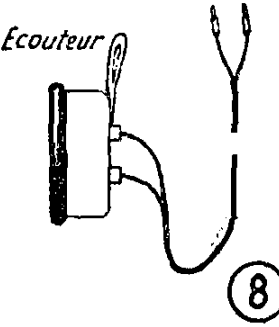
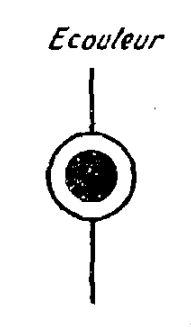
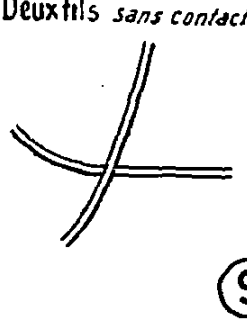
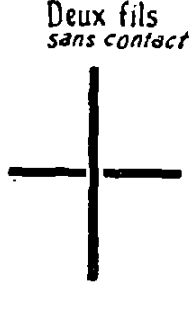
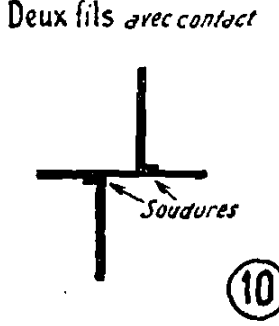
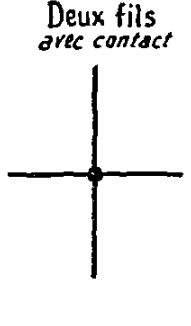
L'écouteur ou casque : si vous prenez un casque, il y a de fortes chances qu'aucune erreur ne se produise, car les casques n'ont été spécifiquement construits que pour la radio. Malheureusement les écouteurs sont faits aussi... pour le téléphone. Et comme rien ne ressemble plus à un écouteur de radio qu'un écouteur téléphonique, il n'est pas rare que l'amateur arrête son choix sur le dernier parce que moins cher. Malheureusement il ne fonctionnera pas. La cause en est dans ce que l'on appelle « la résistance interne » bien plus élevée pour la radio que pour le téléphone. Veillez donc à ne jamais prendre un écouteur qui soit marqué moins de 1.000 ohms (ou 1.000 Ω). Une valeur de 2.000 sera même excellente. Il ne faudrait pas plus de cette légère méconnaissance pour répandre, une fois encore, qu'un poste à galène ne « marche » jamais.

NE FAISONS AUCUNE TECHNIQUE, MAIS SACHONS LIRE UN SCHEMA

C'est le moins que l'on puisse vous demander. D'abord parce qu'un schéma est très simple à lire et qu'il fait gagner un temps précieux. Ce n'est autre qu'un croquis spécial représentant les accessoires utilisés, non sous leur forme réelle, mais sous un aspect conventionnel et hâtif, quoique clair. Les autres traits rectilignes indiquent les liaisons à faire avec des fils de cuivre.

Voici, dans le *tableau* ci-après, les accessoires réels tels qu'ils se présentent, accompagnés du symbole admis pour les représenter et que l'on trouvera dans certaines figures qui vont suivre :

TABLEAU des symboles conventionnels.

Accessoires réels	leurs symboles	Accessoires réels	leurs symboles
			
			
			
			
			

1. *L'antenne.* C'est un fil tendu dans l'espace et isolé à chacune de ses extrémités. On la représente par une simple fourche à trois dents.

2. *La prise de terre.* Un grillage métallique auquel est soudé le fil qui le relie au récepteur est enterré à 0,50 m ou 1 m dans un sol humide. Sa représentation est celle de droite : un trait horizontal avec quelques hachures obliques.

3. *Le bobinage.* Il peut avoir des formes et une présentation bien différentes selon la marque, le type, l'emploi ou la conception. Une sorte de « ressort » le représente et un schéma bien fait n'omet pas de spécifier l'entrée e , la sortie s et la prise intermédiaire i quand elle existe.

4. *Bobinage à fer.* Certains fabricants prévoient un noyau de fer. Ce dernier est alors représenté par trois ou quatre traits pointillés verticaux comme le montre la figure. Rien à ajouter si ce noyau est fixe. Mais s'il est variable, c'est-à-dire qu'il peut modifier la valeur de l'ensemble en entrant ou sortant à volonté de l'enroulement, cette mobilité ou variation possible est indiquée par une flèche transversale. Retenons, à ce sujet, que tout accessoire variable est marqué d'une telle flèche, en électricité comme en radio.

5. *Condensateur fixe.* Deux gros traits parallèles et de même longueur représentent ce condensateur.

6. *Condensateur variable.* Même représentation que ci-dessus mais avec la flèche transversale, indice de la variation. Une petite extrémité de flèche, placée sur l'une des lames, montre celle qui est mobile. Si, dans nos postes à galène, nous n'avons pas à nous soucier de ce détail, le sens de branchement d'un condensateur variable, dans un récepteur à lampe, n'est pas sans importance.

Condensateur ajustable. Ce n'est autre qu'un variable, mais prévu pour être réglé une fois pour toutes, contrairement au variable qu'il faut manœuvrer chaque fois que l'on veut changer d'émetteur. L'ajustable tenant le milieu entre le condensateur fixe (sans flèche) et le variable (avec flèche), il est normal qu'on le représente avec une demi-flèche, comme on le verra sur les figures qui vont suivre.

7. *Détecteur*. Il se compose toujours de la galène et de son chercheur. S'il en existe de nombreux modèles, signalons que le type protégé mieux que tout autre met le cristal à l'abri de la poussière. La galène est représentée par un gros trait et le chercheur par un triangle dont une pointe repose sur le gros trait.

8. *L'écouteur ou le casque*. Ce dernier n'étant que la réunion de deux écouteurs, l'un ou l'autre se présente à l'utilisateur avec deux fils à brancher sur le poste. La représentation schématique en est simple : un cercle et un autre au centre.

9. *Fils sans contact entre eux*. Les connexions sont les points de jonction entre le fil considéré et la borne ou paillette d'un accessoire quelconque. La représentation de ces multiples traits ne doit donner lieu à aucune erreur. Les fils représentés sont tout simplement « coupés » au passage d'un autre afin de bien montrer que, passant au-dessus ou au-dessous, il n'y a aucun contact.

10. *Fils en contact*. Ce contact est avantageusement assuré par des soudures. La représentation schématique est celle de droite où un gros point souligne cette liaison. Il ne peut donc y avoir aucune confusion entre fils sans contact et en contact, sur un schéma bien fait.

Nous voilà donc maintenant bien armés pour comprendre, par la suite, toutes les illustrations qui feront appel à des schémas avec symboles conventionnels.

CE QU'IL FAUT REJETER

Nous l'avons déjà dit : c'est, tout d'abord, l'antenne intérieure qui, pour notre genre de récepteur, n'a aucune signification ni aucun pouvoir. Son apport d'énergie est si faible que c'est un peu comme si nous n'avions rien.

A rejeter aussi le cadre auquel on accorde — très justement d'ailleurs — un effet directif. Excellent pour accroître la sélectivité (possibilité de ne prendre qu'un seul émetteur sans être gêné par un autre de longueur d'onde voisine), d'un récepteur à lampes, il est encore moins efficace sur un

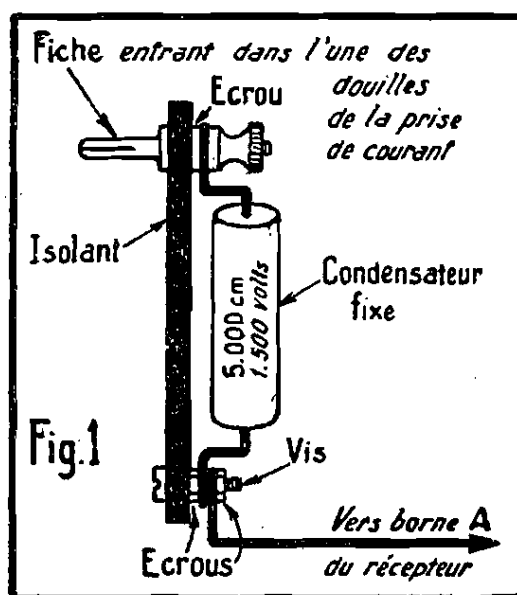
récepteur à galène que sur un appareil à tubes puisqu'il capte moins d'énergie. Aussi, malgré les conseils que vous pourriez trouver dans certains ouvrages, considérez bien que ce collecteur d'ondes ne s'adresse pas à vous. Au galéniste, un seul convient : l'antenne extérieure. Tout le monde n'est pas situé de telle sorte qu'il soit aisé de la monter. Alors, envisagez l'antenne-secteur qui est, certes, un moyen de fortune, mais un moyen de fortune acceptable. Prendre le secteur comme antenne ne signifie pas que, contrairement à nos affirmations précédentes, il va falloir consommer du courant. En pareil cas, on considère seulement que les fils aériens amenant le courant vont faire office d'antenne, sans plus. Ne seraient-ils pas parcourus par l'ombre du plus faible courant que les résultats resteraient les mêmes. Aussi ne faut-il pas croire, comme le font encore certains, que prendre le secteur à titre de collecteur d'ondes est une cause de dépense. Nous le répétons : ces mêmes fils ainsi utilisés donneraient des résultats équivalents, même si le courant n'y circulait plus depuis des années Et s'il y circule, ce qui est évident, ce n'est pas à lui que nous faisons appel, mais bien aux fils seuls.

L'ANTENNE-SECTEUR

A défaut d'antenne réelle, et seulement dans ce cas, notons-le bien, on utilise donc les fils généralement aériens (quoique souterrains à Paris) qui véhiculent le courant électrique. N'hésitons pas à conclure : c'est un moyen de fortune, souvent heureux, mais que nous conseillons lorsqu'il n'est pas possible de faire autrement.

Ceci dit, suffit-il de se relier à ces fils porteurs, sans autre forme de procès ? Evidemment non, car le courant, bien que cet effet ne soit pas désiré, se rendrait aussitôt vers le sol (par la prise de terre), et créerait ce que l'on appelle un « court-circuit ». Aussi l'antenne-secteur sera-t-elle toujours réalisable à condition de relier, non pas la borne « Antenne » de notre appareil au secteur directement, mais bien au travers d'un condensateur fixe d'une valeur de 5.000 cm. environ. Cet accessoire constitue à la fois un libre passage des ondes que nous voulons capter et un obstacle absolu au courant électrique qui nous dessert. Son montage pratique est donné à

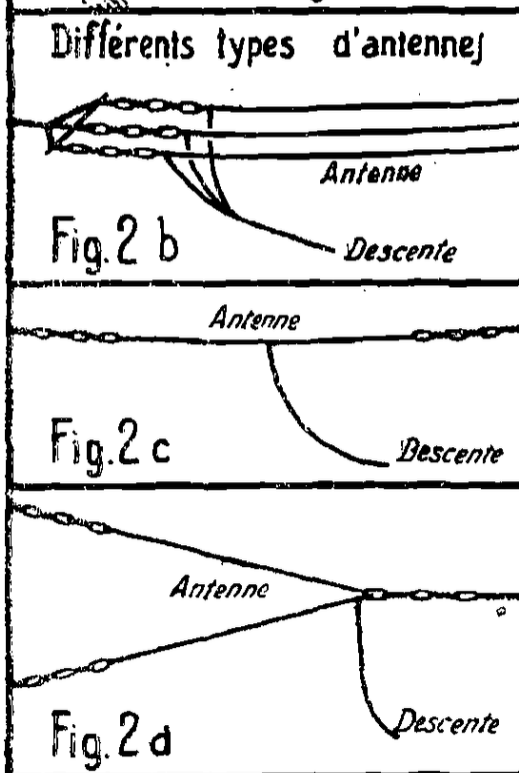
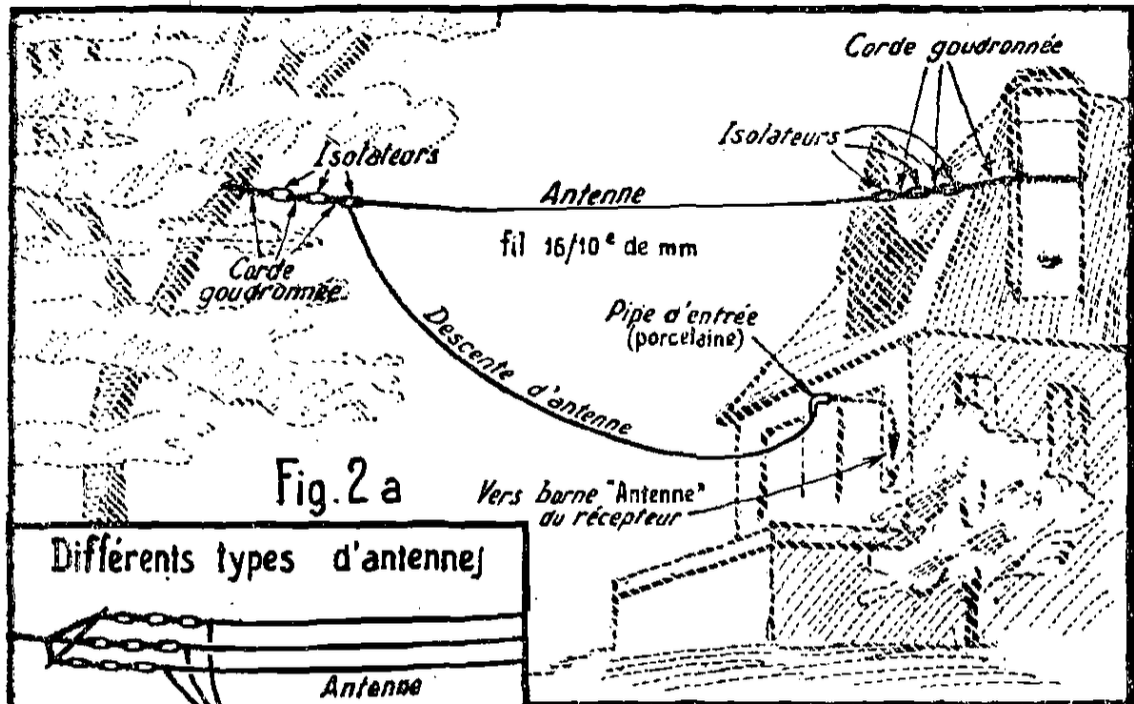
la *figure 1*. Ainsi réalisé, il suffit d'introduire la fiche dans l'une des deux douilles de la prise de courant (l'expérience démontre quelle est la bonne) et de relier ensuite l'autre extrémité du condensateur à la borne *A* ou « Antenne » du récepteur. La valeur, en centimètres, de ce condensateur, est loin d'être absolue. Par contre, comme il sert d'isolant entre le secteur et le poste, veillons à son isolement qui est exprimé en volts (1.500, sur la fig. 1), et rejetons tout autre accessoire isolé à une tension inférieure.



Mais notons bien que cette antenne, purement de fortune, n'est à envisager que si l'antenne théorique et normale ne peut être montée. A l'antenne-secteur, on peut toujours reprocher assez justement une longueur anormale, une disposition extravagante pour ce que nous en attendons et, de ce fait, nous risquons d'avoir des mécomptes, par exemple sous le rapport de la sélectivité.

Celle que nous vous conseillons chaque fois qu'il sera possible de le faire, est l'antenne extérieure de 20 à 50 mètres en un seul fil. Ce dernier est tendu dans l'espace, aussi haut que possible. Tout dépend des supports naturels (arbres) ou artificiels (cheminées, toits, etc...) dont vous disposez. Remarquez bien que plus haute est votre antenne, meilleurs sont les résultats. Si vous pouvez gagner 2 mètres en hauteur, vous

avez plus fait pour votre installation qu'en gagnant 4 mètres en longueur. Une antenne, ne l'oubliez pas, est un fil métallique de cuivre, tendu aussi haut que possible. Trop près du sol, son action est inefficace. Mais il s'agit aussi, et cela est



très important, d'un fil isolé. Non pas isolé de façon purement théorique, mais bien réellement. Entendez par là que, contrairement à ce que l'on voit chaque jour autour de soi, chaque extrémité du fil doit arriver à une série de trois isolateurs porcelaine, verre ou pyrex (plus même si l'on peut), chacun d'eux étant relié à l'autre, non par du fil métallique,

mais bien par de la corde goudronnée. Pourquoi ? Il faut de la corde et non du fil de cuivre ou de fer, parce qu'elle est isolante. Et goudronnée parce que, étant exposée aux intempéries, ce sera le seul mais sûr garant d'une durée prolongée.

La figure 2 a nous montre comment concevoir cet aérien,

antenne ou collecteur d'ondes à un seul fil. D'autres types d'antennes sont donnés :

à la *figure 2 b*, c'est la trifilaire ou en nappe ;

à la *figure 2 c*, même modèle qu'en 2 a, mais avec prise au milieu ;

à la *figure 2 d*, antenne en V.

Dans tous les cas, le principe est le même et, chaque fois qu'on le pourra, arrangeons-nous pour que la descente (fil reliant l'antenne proprement dite au poste récepteur) ne soit que la continuation de l'antenne et non un second fil (descente) soudé au premier (antenne). Ceci pour éviter les pertes dues à toute soudure, même bien faite.

L'idée que l'on pourrait se faire d'un récepteur capable de donner de bons résultats, sans aérien parfait, est complètement fautive. L'habitude en est donnée par les récepteurs à lampes, certes. Mais ici, nous ne le dirons jamais assez, aucune perte ne peut être compensée par quoi que ce soit : le récepteur à cristal est un dispositif d'utilisation qui n'apporte aucun appoint à ce qu'il reçoit.

L'entrée de poste : c'est l'endroit où la descente d'antenne arrive au récepteur, à la borne « Antenne » ou *A*, par abréviation. Ce fil même parfaitement bien entouré d'un isolant, et c'est une précaution bien inutile, doit être tenu à une certaine distance des murs et obstacles quelconques. Aussi ne passera-t-il à travers le mur du domicile que par une « pipe » porcelaine servant de guide (*fig. 2 a*). Remarquez bien que l'entrée de cette pipe est tournée vers le sol pour ne pas recevoir les eaux de pluie et notons qu'une fois à l'intérieur ce fil formant entrée de poste devra être maintenu à 4 ou 5 cm des murs. Le loger dans une moulure à l'instar des installations électriques serait peut-être plus esthétique mais beaucoup moins radioélectrique.

Il nous faut une antenne aussi haute que possible. Voilà qui est bien. Mais si nous la possédons, il ne faudra pas oublier ce principe élémentaire : la foudre risque plus de tomber sur un objet élevé que sur un autre situé à plus faible altitude. Tout comme un clocher, une tour, un donjon, etc., voilà notre antenne qui risque d'être dange-

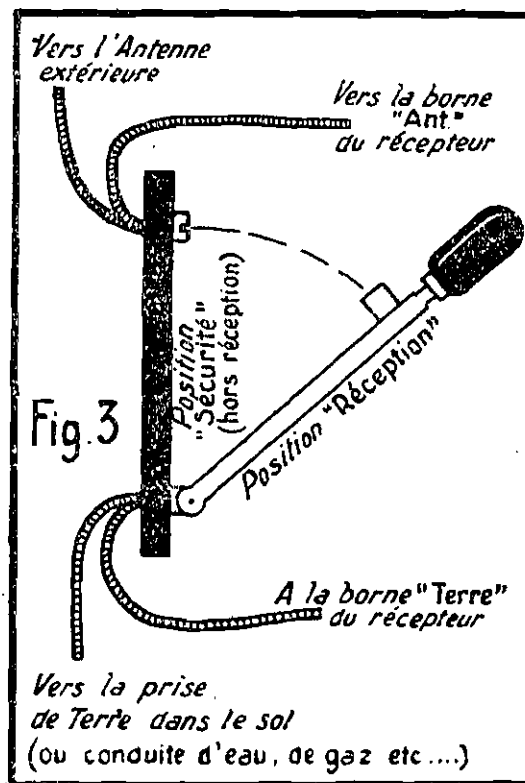
reuse. Ne nous affolons pas. En prenant un minimum de précautions, il n'y aura plus le moindre risque. Que faut-il faire ?

Tout comme les clochers, tours, donjons, etc., deviennent inoffensifs si on les munit de paratonnerre, notre antenne va devenir sans pouvoir attractif sur la foudre si elle comporte un parafoudre. Il en est de trois sortes.

a) Le modèle manuel que l'on manœuvre dès qu'il est jugé nécessaire ;

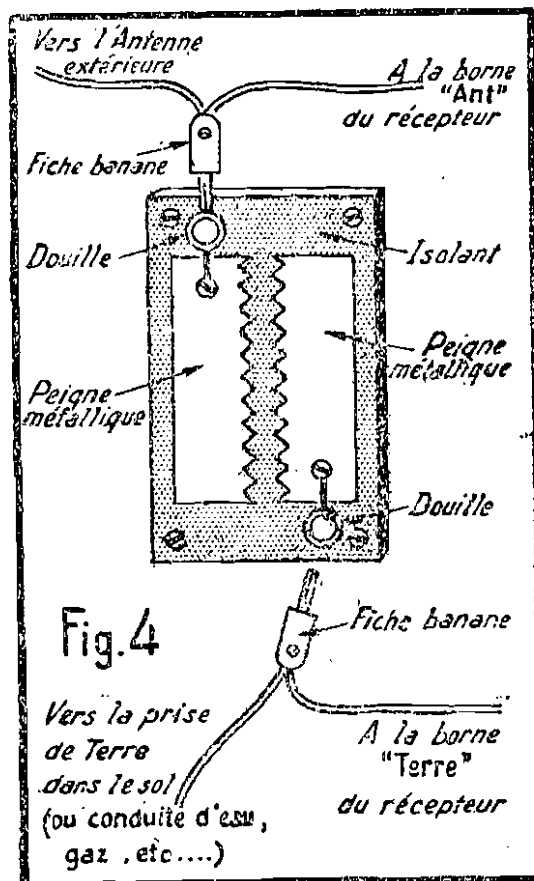
b) Le modèle automatique à peignes ;
c) » » » à néon ; } fonctionnent seuls.

Modèle manuel : la figure 3 montre la disposition à apporter. Un simple interrupteur-couteau permet de relier la



terre à l'antenne, en cas d'orage et en dehors de toute réception, évidemment. Cela s'appelle, direz-vous, mettre l'antenne à la terre ! Oui et non. Le résultat est équivalent. D'une façon et de l'autre, les charges accumulées par l'antenne sont dérivées à la terre ou sol et ne risquent plus, éventuellement,

de détériorer votre installation intérieure. Mais « mettre l'antenne à la terre » n'est pas la même chose que « mettre la terre à l'antenne ». Voyez cette figure 3. Elle montre bien que, par temps douteux, vous allez saisir à pleines mains le couteau qui, déjà, est relié au sol. Donc, pas de danger. Si ce même interrupteur-couteau avait été relié à l'antenne en vue de la relier au sol, vous auriez risqué de saisir un conducteur

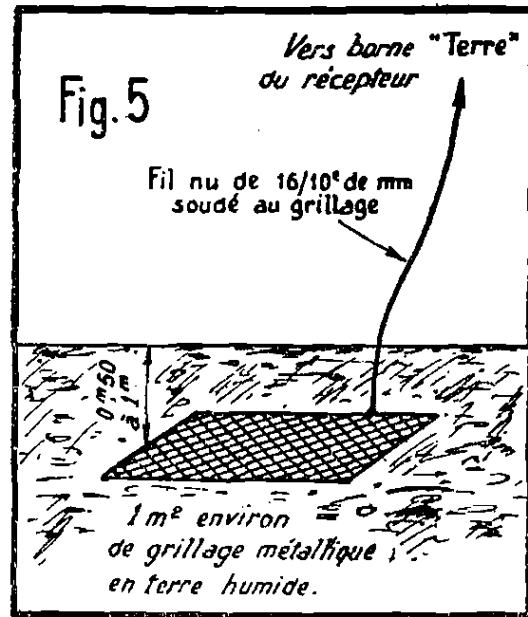
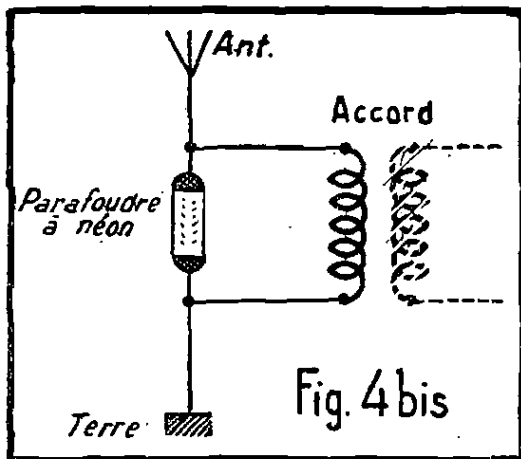


(l'antenne et son prolongement) déjà soumis à des tensions peut-être dangereuses. Copiez donc ce dispositif et ne vous égarez pas à en imiter d'autres mal présentés.

Modèle automatique : parmi plusieurs types, celui dit « à peignes » de la figure 4 est de ceux qui ne donnent aucune préoccupation. Par le pouvoir dit « des pointes », les charges accumulées sur l'antenne vont vers le sol grâce aux pointes en regard. Par contre, ce vis-à-vis des pointes est un obstacle aux courants de haute fréquence qui naissent dans

votre circuit Antenne-Terre et actionnent votre écouteur. Ici, pas de manœuvre ; l'appareil est toujours prêt à fonctionner.

Du même genre, quant au fonctionnement automatique, est le système à néon de la figure 4 bis. Quand l'aérien est soumis à des charges atmosphériques, celles-ci s'écoulent à travers le néon contenu dans l'ampoule. Cet espace, norma-



lement isolant, ne devient conducteur que très momentanément et pour débarrasser le collecteur d'ondes des charges dangereuses, qui sont orientées vers le sol.

Faire une prise de terre, c'est prendre un contact avec le sol. Aussi la disposition conseillée à la figure 5 doit-elle être respectée le plus possible. Cette prise en terre sera avantageusement faite d'un grillage métallique de 1 mètre carré environ, enfouie à 0,50 mètre ou 1 mètre dans un sol humide. Un sol rocheux ou sablonneux ferait du mauvais travail. Pour entretenir l'humidité, on arrose, si nécessaire, l'endroit où est situé le grillage. Il n'y a là rien de risible, contrairement à ce que l'on pourrait supposer. Si l'endroit est naturellement humide (proximité d'une pompe, puit, mare, etc.), pas d'entretien à prévoir. Mais si le terrain est naturellement

sec, l'arrosage est une opération qui se comprend d'elle-même.

Notons aussi que, chaque fois qu'il sera possible de le faire, la prise de terre sera située sous le récepteur ou approximativement en cet endroit.

L'isolement n'est à prévoir ni pour l'une ni pour l'autre. Le meilleur isolement de l'antenne, de sa descente et de son entrée de poste, consiste à tenir éloigné des murs et obstacles le fil commun depuis l'aérien jusqu'au poste.

Pour la prise de terre, le contact du fil avec les murs ou autres est absolument sans importance. La conséquence de ces observations est donc très nette : le fil nu convient pour l'antenne et la terre. Mais si l'on ne dispose que de fil isolé, ce « supplément facultatif », pourrions-nous dire, est sans importance. Jamais l'isolant n'en sera un pour les ondes à collecter. Et lorsque les intempéries auront ruiné ce même isolant, rien ne sera changé. Il suffit donc de savoir que si l'isolant est inutile, il n'est pas nuisible non plus.

PRISE DE TERRE DE FORTUNE

Si l'on ne dispose pas toujours de la place suffisante pour monter une antenne, on a recours à l'antenne-secteur qui est un aérien de fortune ainsi que nous l'avons vu. Or, pour la prise de terre, il en est de même. Si la pleine campagne offre à chacun la possibilité de réaliser le contact au sol de nos rêves, l'habitant des villes n'a pas la même possibilité. Il lui faut donc se rejeter sur un contact avec « quelque chose » déjà relié au sol. Ce « quelque chose », c'est la conduite d'eau, de gaz ou de chauffage central. Attention, pourtant ! Chaque fois que nous prononçons le mot de contact, il faut bien entendre par là le contact de deux pièces métalliques propres et brillantes. Ni la peinture, ni le vert de gris ne sont des conducteurs, bien au contraire. Aussi, avant d'envisager l'une des conduites citées comme une prise de terre, faut-il s'assurer :

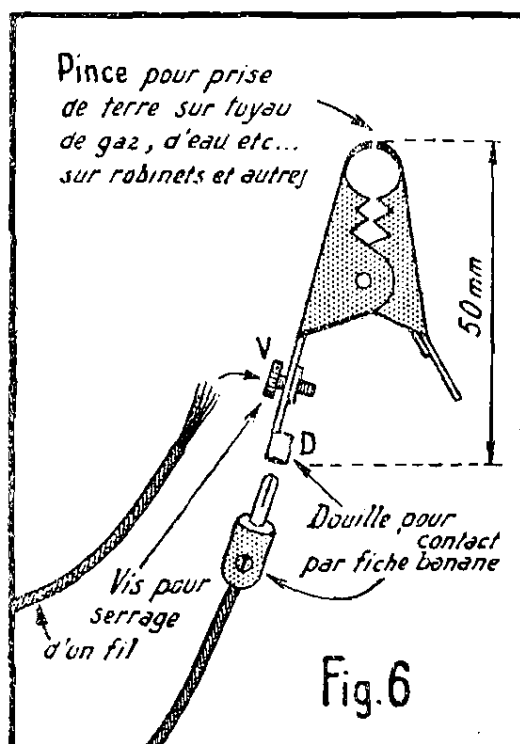
1° D'abord d'un excellent contact en les grattant ou nettoyant à l'endroit où viendra le fil de terre du récepteur.

2° Ensuite, par expérience, que l'une d'elle se révélera mieux que les autres, en contact avec le sol.

On conçoit sans mal que les installations d'eau, de gaz et de chauffage central n'ont pas été faites en pensant aux réceptions radioélectriques. Tout peut donc porter à croire que des défauts (sous le rapport radioélectrique s'entend) seront pour nous des obstacles aux bonnes réceptions.

En général, c'est la conduite d'eau qui se montre la meilleure. Elle vient toujours au sol et, comme le liquide est conducteur, il annule le désastreux effet d'isolant que forment les joints des conduites.

Par contre, il n'en est pas toujours de même des conduites de gaz. Le compteur, pour ne parler que de lui, risque d'être



isolant. Chaque fois qu'on le pourra, et si l'on doit faire appel au gaz, on devra donc prendre la prise de terre sur l'arrivée, avant le compteur.

Pour le chauffage central, considérons bien que, lui aussi, a des joints qui risquent de former un isolant pour ce que nous voulons faire. Pendant l'été, l'eau n'étant pas dans les

conduites, il y a de forts risques que ce soit là une bien mauvaise prise de terre. Elle peut être excellente, au contraire, pendant la période d'hiver où l'eau circule en permanence.

Autant de considérations qui motivent des essais préalables, avant de faire une installation définitive.

Dans tous les cas, pour s'assurer d'un contact excellent, on peut faire une soudure, ce qui n'est pourtant pas à la portée de tout le monde. Par contre, l'emploi d'une pince représentée à la *figure 6* va nous donner une solution immédiate. Certes, il faut choisir, sur le robinet ou le tuyau, un endroit propre ou préalablement approprié. Mais ce genre de pinces, au ressort énergique et au bec muni de dents, mord légèrement dans le métal et se fait un chemin au travers des corps sales et isolants qui recouvrent ce que nous voulons considérer comme « terre », par un souci de compréhensible pratique. De plus, ces pinces comportent généralement une vis *v* et une douille. Aussi, sous la vis, nous serrons un fil en vue d'un bon contact. Si nous préférons une fiche-banane parce que nous la possédons, nous disposerons de l'emplacement nécessaire pour l'introduire, grâce à la douille *D* que porte également cette même pince-prise de terre. La figure précitée donne tous les détails que nous signalons ici.

FAIRE UN MONTAGE ? D'ACCORD. COMMENÇONS ALORS PAR LE SIMPLE

Que tout récepteur à galène soit simple, voilà qui ne fait aucun doute. Pourtant, il existe malgré tout une progression dans cette gamme d'appareils.

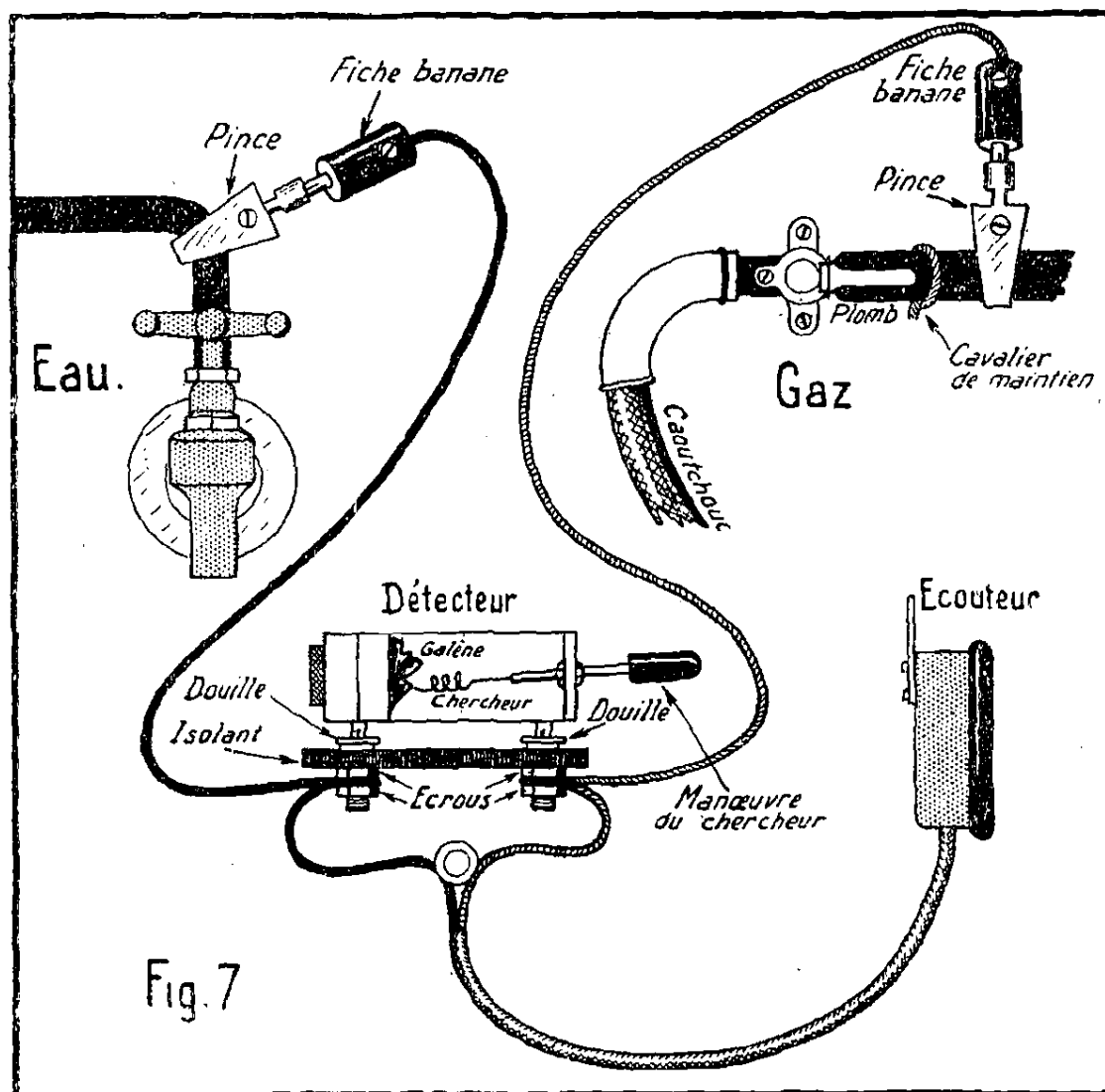
C'est ainsi que malgré le peu d'accessoires compris dans un récepteur de ce genre, on peut encore en diminuer le nombre. La condition est celle-ci : être assez près d'un émetteur. Si tel est votre cas, vous allez remarquer combien est stupéfiante la réalisation d'un appareil qui peut à peine porter ce nom puisqu'il ne comprend que :

1 détecteur et

1 écouteur.

C'est tout.

Ceux qui sont quelque peu initiés ne manqueront pas de faire observer l'absence du circuit d'accord. D'où égale absence de sélectivité. Mais comme nous venons de voir qu'il ne faut pas être trop éloigné d'un émetteur pour que le dispositif soit opérant, il n'y a rien à craindre pour les stations plus lointaines. En définitive, le schéma fort explicite



et clair de la figure 7 peut convenir à tout usager situé à une assez faible distance d'un émetteur. Voyons notre croquis : le détecteur étant branché aux deux fils de l'écouteur, l'ensemble est à son tour connecté : d'une part à la conduite d'eau, d'autre part à la conduite de gaz.

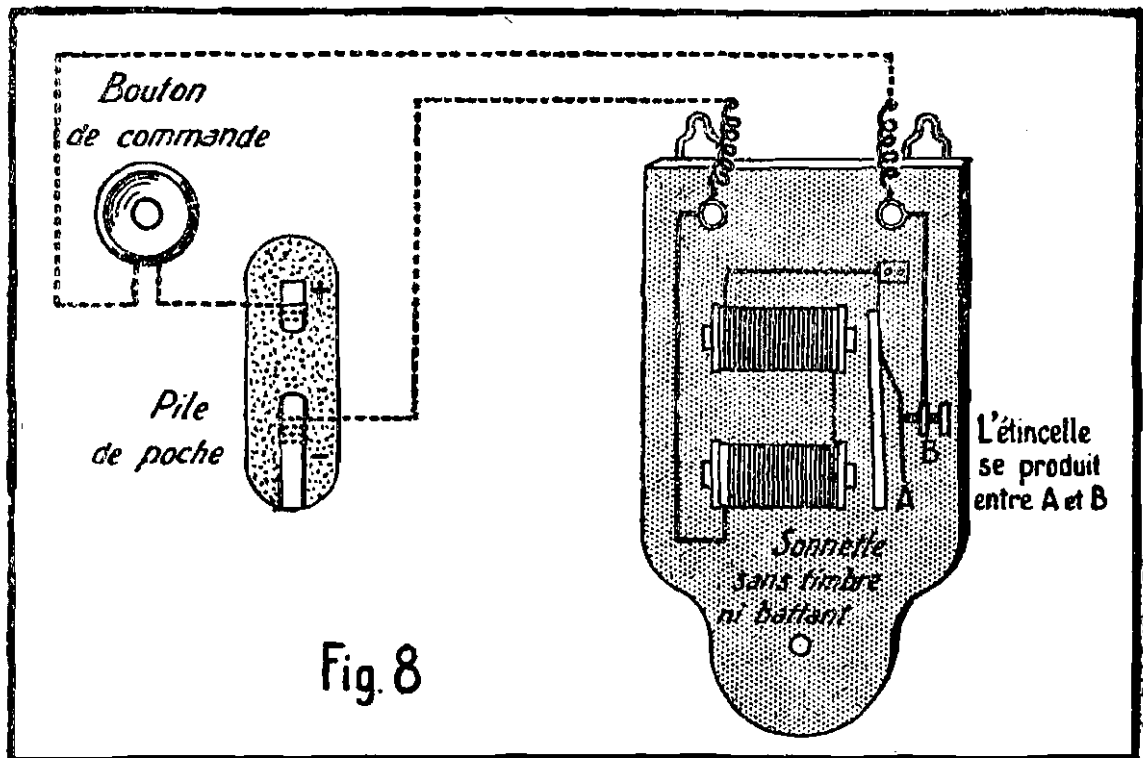
Sur les conduites, l'endroit où doivent venir les pinces a été préalablement gratté ou nettoyé afin que le contact soit excellent.

Le résultat d'écoute est-il garanti ? Non. Il y a seulement de fortes chances que vous ayiez satisfaction. Mais si vous n'obtenez pas de résultat, vos modestes achats doivent-ils être considérés comme perdus ? Pas le moins du monde. Vous les utiliserez alors avec deux ou trois accessoires complémentaires grâce auxquels vous aurez alors un récepteur complet. Celui que nous vous proposons ici est un moyen empirique qui réussit souvent, sans plus. Autant l'adopter s'il suffit dans tel ou tel cas. La manœuvre pour recevoir ? Simplement régler votre détecteur. Comme ce réglage sera le même pour tous les genres d'appareils récepteurs, voyons déjà en quoi il consiste.

LE REGLAGE DU DETECTEUR A GALENE

Régler le détecteur à galène, c'est le mettre en état d'assurer toute réception désirée. Comment y parvenir ? Pour cela, sachons tout d'abord que la surface d'un échantillon de galène n'est pas sensible également en tous ses points. Certains sont très sensibles, d'autres moins, d'autres, enfin, pas du tout. Soyons d'abord persuadés que nous avons une galène vraiment sensible et de qualité, dans son ensemble. Ceci fait, essayons de mettre, sur un point actif, la pointe du chercheur. Théoriquement, il n'y a que cette manœuvre à exécuter. Mais, en pratique, sait-on à quel moment on se trouve en contact avec ce point le plus sensible ? Si nous étions sûrs de recevoir, il n'y aurait qu'à attendre l'heure des émissions, et ce serait facile. Dans tous les cas, retenons bien que le contact chercheur-galène doit être aussi léger que possible. Ne perdons pas de vue non plus qu'il paraît aisé de repérer une fois pour toutes un point sensible et de ne plus rien bouger. Hélas ! Une forte émission telle qu'un orage proche, l'étincelle d'un interrupteur voisin, est parfaitement susceptible d'anéantir le meilleur de nos points. C'est pourquoi il faut pouvoir chercher fréquemment. Et c'est le rôle du chercheur.

Et si, après des mois d'usage, tous les points sensibles paraissent avoir disparus ? Ne croyons pas qu'il faille forcément renouveler la galène, mais apprenons, au contraire, qu'elle peut être régénérée. Tout d'abord en la trempant dans l'éther si cet amoindrissement vient d'une couche de graisse émanant des doigts (c'est pourquoi la galène ne doit se manipuler qu'avec de petites pinces) ou de saletés quelconques. Mais si la sensibilité est sérieusement émoussée par des



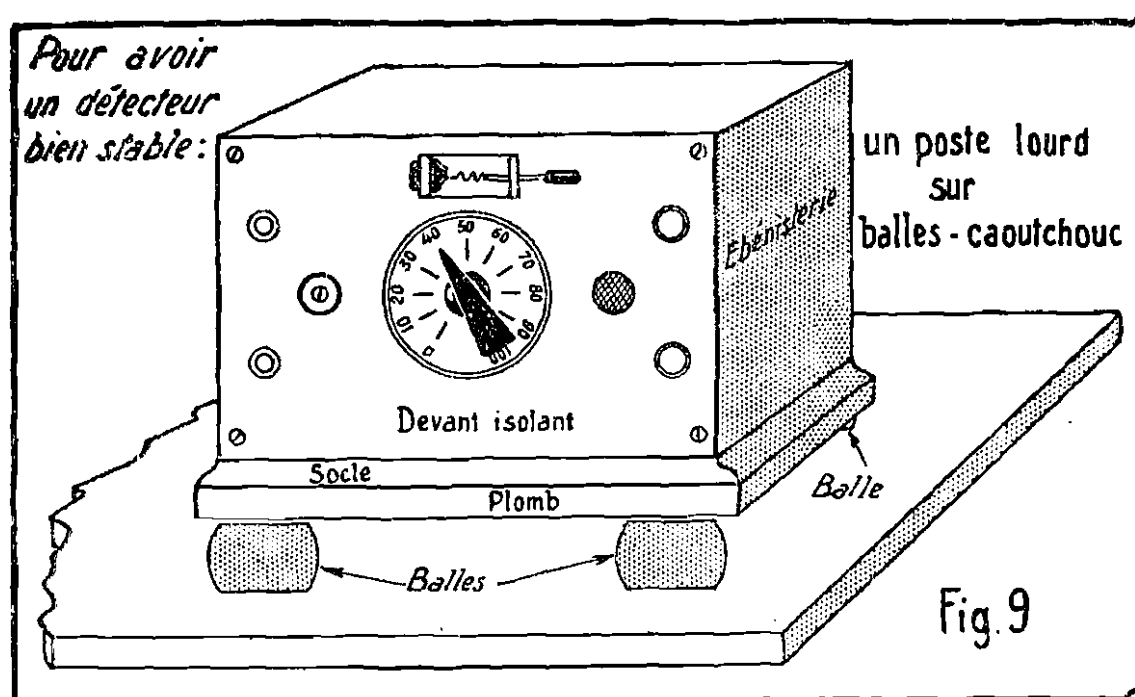
courants trop violents, il suffira de la briser avec une pince pour que les morceaux présentant de nouvelles surfaces brillantes soient de nouvelles sources de points sensibles. Il ne reste plus qu'à remettre en place, et tenue par les moyens prévus avec le type de détecteur, la nouvelle galène prête à faire un long office.

Savez-vous quel serait l'idéal pour savoir si l'on a bien trouvé le point qui convenait sur la surface du cristal ? Ce serait d'avoir un émetteur à soi, que l'on manœuvrerait à la demande. Qu'à cela ne tienne ; rien n'est plus facile que d'en réaliser un. C'est ce que nous montre la *figure 8* où l'on

peut voir une démocratique sonnette à laquelle ont été enlevés timbre et battant. Actionnée par une pile de poche, une pression sur le bouton de commande la fera manœuvrer. En réglant la vis *B* de telle sorte que soit aussi violente que possible l'étincelle éclatant entre *A* et *B*, elle constituera une émission qui sera d'autant mieux entendue dans l'écouteur que sera sensible le point de galène situé sous la pointe du chercheur.

Ce petit émetteur (car c'en est un) de la figure 8 peut être situé à quelques centimètres de la galène, vous l'entendrez très confortablement et il vous servira ainsi de réglage en l'absence de toute autre émission.

Nous savons cependant qu'un choc, même très léger, dû aux mille vibrations de l'immeuble, des pas sur le plancher,

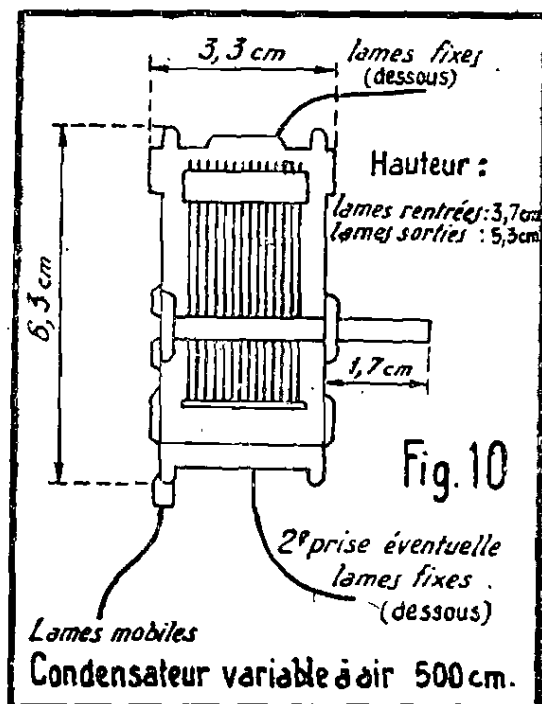


des voitures passant sur la route, etc., peut faire dévier la pointe du chercheur. Le point est alors perdu et il faut recommencer l'épreuve d'un nouveau réglage. Il existe un moyen très simple de soustraire votre détecteur aux effets de ces chocs préjudiciables : c'est de le monter (entendez par là tout l'appareil complet) sur un socle assez lourd et

l'ensemble hissé sur balles de caoutchouc. On obtient ainsi une inertie considérable qui se rit des chocs possibles et même très violents (fig. 9). Le principe est simple et connu depuis fort longtemps ; jamais, pourtant, nous ne l'avons vu appliqué. Il n'est que de commencer pour en constater les heureux effets.

QUEL SCHEMA CHOISIRONS-NOUS ?

Dès l'instant que notre choix est arrêté sur un excellent bloc d'accord, tenons-nous-en au schéma que conseille son fabricant. En matière de réception sur galène, il n'y a pas des centaines de dispositions, mais quelques-unes qui restent,



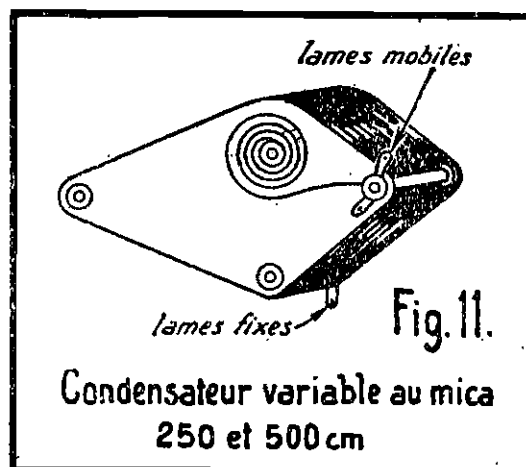
à travers les ans, de très bons montages. Utilisons-les, nous en seront satisfaits. Vouloir chercher la complexité dans un domaine où l'amplification est inexistante serait aller à l'encontre de nos intérêts.

Voyons donc ce que nous pouvons faire avec quelques blocs d'accord du commerce et retenons préalablement que,

pour tous, un condensateur variable d'une valeur approximative de 500 cm conviendra fort bien. Mais, nous l'avons déjà dit, que ce condensateur soit à air, de préférence et d'excellente qualité. Certes, nous pouvons lui demander d'être de dimensions réduites, tel ce modèle (*Central-Radio*) que donne la *figure 10*. Il peut être employé avec tous les enroulements.

LE SCHEMA D'UN BOBINAGE M.P.C.1

Comme on le voit, on a le choix entre les différents accessoires offerts, dès l'instant qu'ils permettent de bons résultats. C'est ainsi que, pour des raisons d'encombrement, on choisit aussi le modèle mica que représente la *figure 11*.



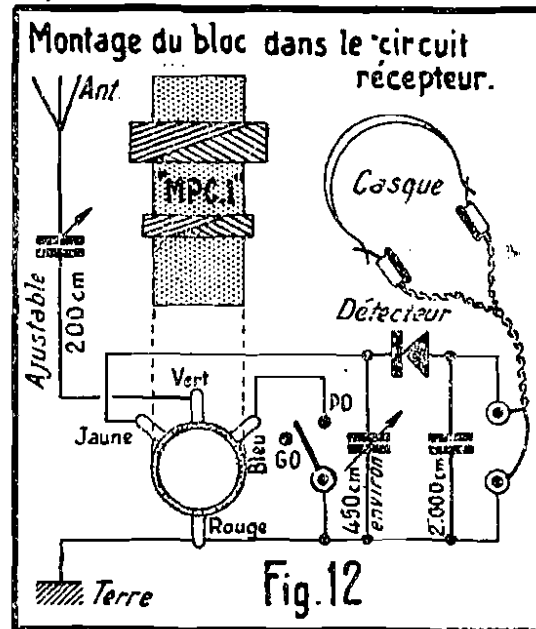
Quant aux blocs d'accord, tous comportent les enroulements utiles en un seul accessoire. C'est le cas du modèle MPC.1 donné :

à la *figure 12*, en ce qui concerne le branchement de ses paillettes dans les circuits ;

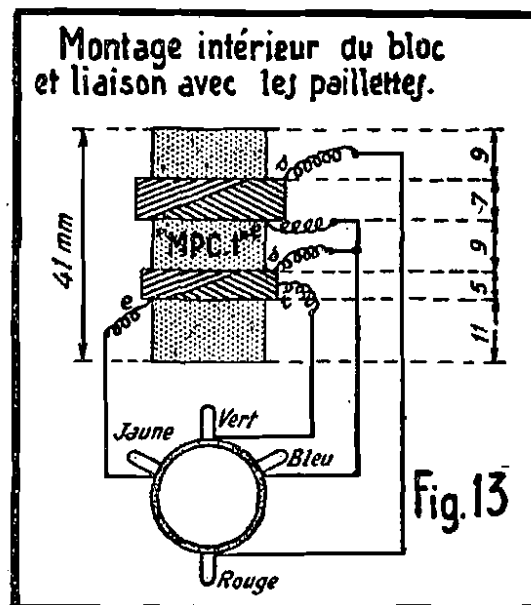
à la *figure 13* pour les dimensions et cotes des enroulements et du mandrin en carton bakéliné ;

à la *figure 14*, le nombre de tours des deux bobinages avec le schéma général, tandis que le tableau correspondant donne, pour Petites Ondes comme pour Grandes Ondes, la gamme — ou fréquence — reçue.

Pour bien être compris, remarquons que l'on appelle entrée *e* l'extrémité de fil commençant le bobinage, c'est-à-dire celle qui se trouve contre le mandrin (vers le centre).

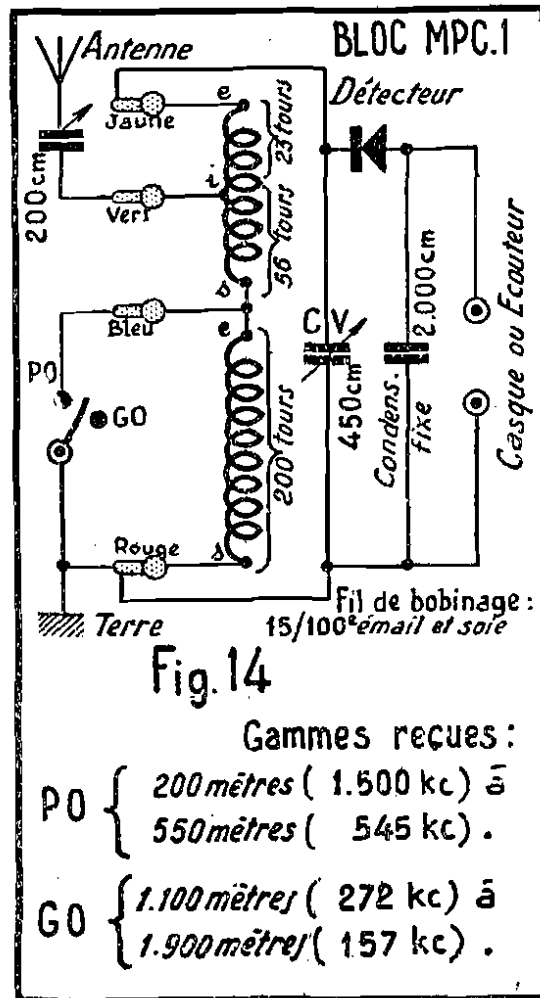


La sortie *s* est celle qui est à l'extérieur tandis que *i* étant une prise intermédiaire se trouve faite à un certain nombre



de tours de fil déterminé par le fabricant. On peut voir qu'en partant de l'entrée *e*, il a été bobiné 23 tours avant de prévoir cette prise *i*. 56 tours ont été bobinés ensuite jusqu'à la

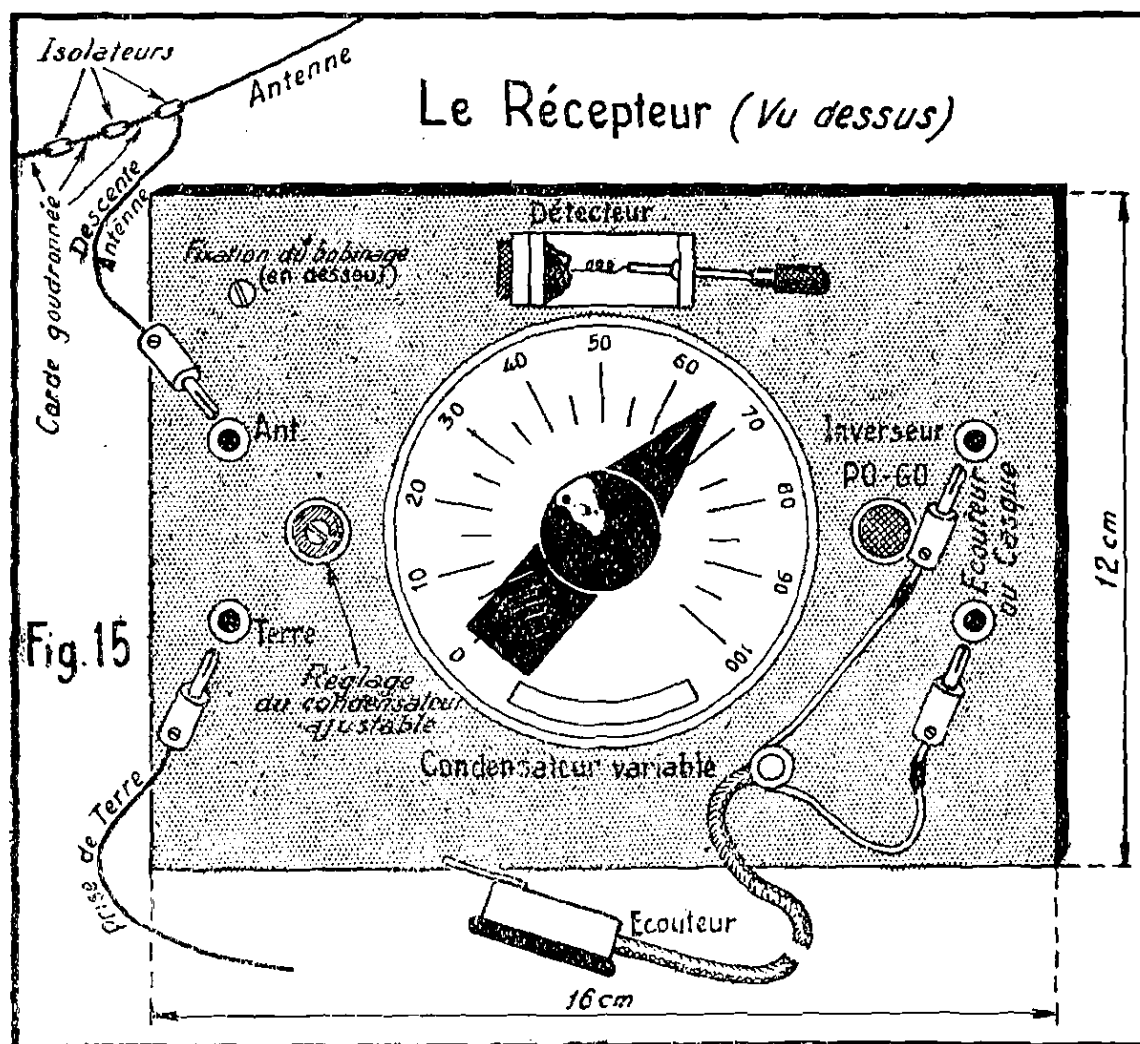
sortie. En définitive, c'est un enroulement de $23 + 56$, soit 79 tours, que comporte le bobinage utilisé seul pour la gamme des Petites Ondes. En Grandes Ondes, c'est ce même enroulement plus un second de 200 tours qui sont en série et qu'accorde toujours, dans les deux cas, un condensateur variable de 450 cm environ.



Cette disposition d'enroulement permet de passer de PO à GO par le jeu d'un simple interrupteur. C'est ainsi que sur la figure 14 déjà citée, nous voyons que, en position PO, cet interrupteur réunit franchement l'entrée *e Bleu* à la sortie *s Rouge* du bobinage de 200 tours. Tout se passe donc comme s'il n'existait pas et le bobinage de 79 tours est seul actif. Si, au contraire, on ouvre l'interrupteur en le plaçant sur le plot mort (non relié) GO, les courants circulent dans le bobinage et non par l'interrupteur. Les deux enroulements sont alors actifs.

LE MONTAGE DU RECEPTEUR A GALÈNE

Prenons une plaquette isolante, non de bois, ce qui est insuffisant, mais de bakélite ou ébonite par exemple. La dimension est conditionnée par celle des accessoires. D'une façon générale, on pourra prendre, comme il est indiqué à



la figure 15 — vue dessus ou avant du poste — une plaquette de 16×12 cm. On y fixera successivement :

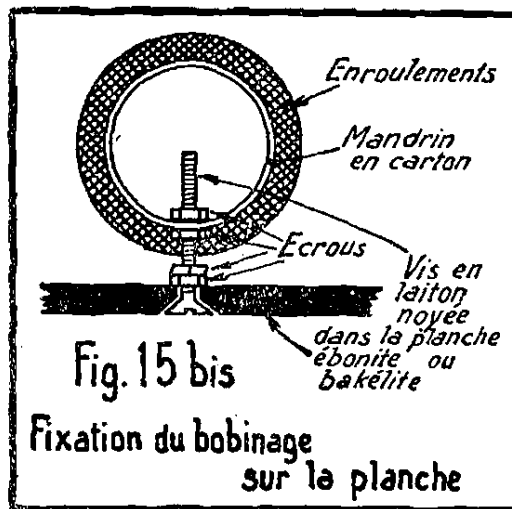
Les 6 douilles (2 pour le casque, 2 pour le détecteur, 1 pour l'antenne et 1 pour la prise de terre).

L'inverseur : qui, dans le cas présent, peut n'être qu'un interrupteur.

Le petit condensateur ajustable.

Le condensateur variable au centre, avec son cadran.

Enfin, le bloc d'accord par une vis ou toute autre fixation propre à ne pas abîmer ses enroulements (système proposé par la *figure 15 bis* par exemple).



Retournons maintenant notre plaquette : nous nous trouvons devant la *figure 16* qui n'est autre que la face arrière ou dessous. Elle nous montre ce qui reste à faire et comment nous devons le faire : *la liaison de tous ces accessoires, par des fils conducteurs de cuivre*. En fait, il n'y a plus qu'à lire ce plan de montage qui correspond évidemment, point par point, au schéma de la *figure 14* dont il est la copie.

Un fil relie la borne « Antenne » à une paillette du condensateur ajustable.

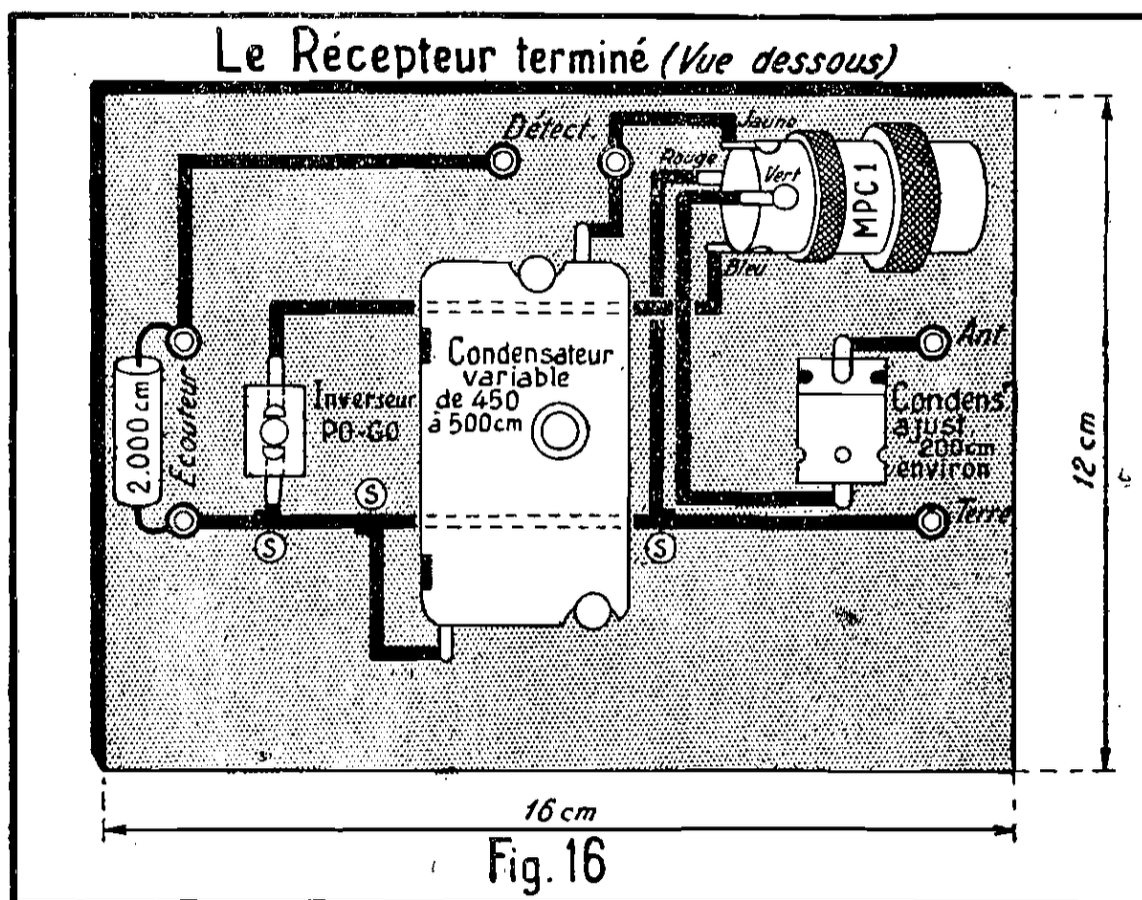
La seconde paillette de cet ajustable est reliée à la paillette *Vert* du bloc.

La paillette *Jaune* du bloc est reliée à la galène du détecteur et aux lames fixes du condensateur variable de 450 cm.

La paillette *Bleu* est reliée à l'un des deux plots de l'interrupteur-inverseur. Son second plot est libre.

Le chercheur du détecteur est relié à une borne « Ecou-
teur » et à un côté du condensateur fixe de 2.000 cm
(environ).

La seconde borne « Ecou-
tateur », le second côté du conden-
sateur fixe, les lames mobiles du condensateur variable, la
paillette *Rouge* du bloc et la paillette mobile de l'interrup-
teur-inverseur viennent à la douille « Terre ».



Et le poste est terminé.

Les fils de cuivre peuvent être nus ou isolés. S'ils sont recouverts d'isolant, il n'y a pas grandes précautions à prendre. S'ils sont nus, sachons que tout contact intempestif ne produira certes aucun mal, mais rendra votre récepteur désespérément muet.

Allez au plus court. Ne faites pas de longueurs inutiles. Non pas seulement pour la petite économie de quelques

centimètres de fil, mais parce que, en radio, les longs fils amènent des pertes inutiles et fâcheuses pour le bon fonctionnement des appareils.

Un fil venant à une douille y est fixé par serrage sous un écrou. Mais s'il s'agit de le relier à une paillette ou de réunir deux fils entre eux, il faut avoir recours à la soudure. « Tortiller » un fil sur un autre est un bricolage inadmissible. Ce n'est pas un contact, mais une mascarade de contact, ce qui est bien différent.

Remarquez bien le plan de montage de la figure 16. Vous y verrez : les quatre paillettes du bloc, deux à l'inverseur, deux au condensateur variable et deux à l'ajustable. Ce qui fait 10 soudures sur paillettes. Il faut y ajouter les trois autres marquées S dans un petit cercle, chacune représentant un fil soudé sur un autre. Sachons donc qu'une soudure n'est pas un travail difficile si vous lisez attentivement les quelques lignes qui suivent.

SACHEZ SOUDER

Souder et coller sont deux actions bien différentes. Souder, c'est réunir sérieusement deux pièces métalliques. Les coller, c'est ne faire qu'une apparence de soudure. Pour bien souder les fils d'un montage radio, il vous faut :

Employer de la soudure sans acide.

Prendre, pour cela, la soudure toute prête contenant à l'intérieur son propre décapant à la résine.

Bien chauffer les deux fils ou le fil et la paillette à réunir.

On prend le fer à souder parfaitement chaud, on l'applique sur les deux parties à réunir, la soudure y étant posée en contact. C'est la chaleur de ces deux parties qui doit faire fondre la soudure ; le travail est alors bien fait. Si l'on chauffe directement la soudure avec le fer, elle fond aussitôt, bien sûr, mais tombe sur des parties froides qui seront collées — mal collées même — et non soudées.

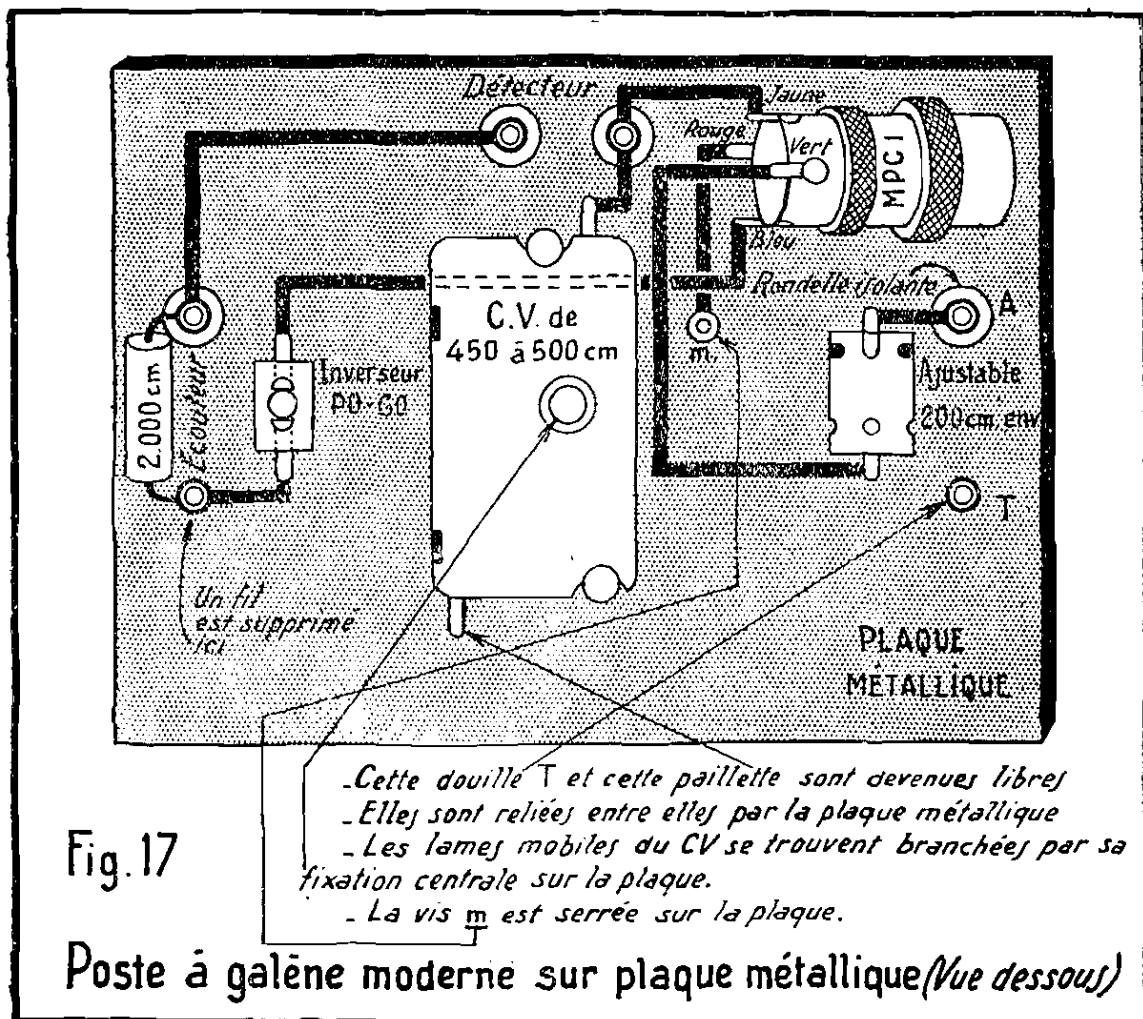
Ne souder que deux parties propres et brillantes : essayer de souder un fil encore en partie recouvert d'émail ou de souche sale quelconque est un travail inutile. Vous direz que

« vous n'arrivez pas à souder ». Grattez préalablement les parties à chauffer et agissez avec un fer, propre lui aussi.

Un fer bien chaud s'il vous plaît : ainsi, non seulement votre travail est bien fait, mais il est vite fait. Cette condition est essentielle si vous ne voulez pas, en prolongeant l'action du fer, abîmer les accessoires à souder.

POUVONS-NOUS PRENDRE UNE PLAQUETTE ?

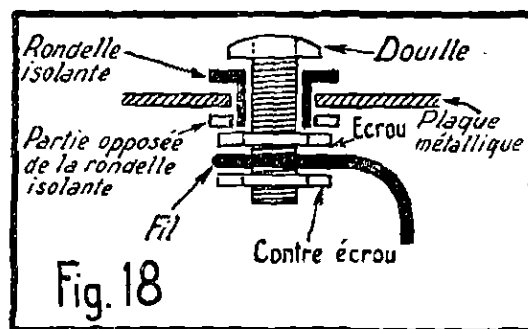
Cette manière de procéder peut vous tenter puisque vous savez que les récepteurs à lampes y font appel depuis longtemps. Sachez donc alors que ce n'est pas impossible. Il suffit, en effet, de réfléchir. Nous avons vu au chapitre « Le Montage du Récepteur à Galène » qu'un point de



l'écouteur, du condensateur, du variable, du bloc d'accord bobiné et de l'inverseur PO-GO se trouvaient tous reliés à la douille « Terre ». Il n'y a donc pas à les isoler entre eux. Au contraire, cette plaquette métallique fera une liaison toute trouvée qui nous économisera du fil et en constituera un de plus grandes dimensions encore. Mais alors, attention aux autres paillettes ou bornes qui, elles, ne vont pas à la terre ! Elles doivent en être sérieusement isolées.

Procédez donc comme vous le montre la *figure 17* qui est la copie de la *figure 16* quant à la disposition des organes. Par contre, et c'est là le point important, il va nous falloir isoler certaines douilles qui, sur un support déjà isolant (bakélite ou ébonite) n'avaient pas besoin de ce luxe. Cet isolement, s'il est rigoureusement indispensable, n'est pas difficile à réaliser. Il s'appliquera seulement à 4 douilles. Ainsi, et pour ne créer aucune confusion, vous pouvez prendre une plaquette métallique, mais en procédant ainsi :

La douille « Antenne »	}	Soigneusement isolées.
Les deux douilles « Détecteur »		
La douille « Ecouteur » reliée au détecteur		
L'autre douille « Ecouteur »	}	Sans isolement et par conséquent à même la plaquette métallique.
La douille « Terre »		

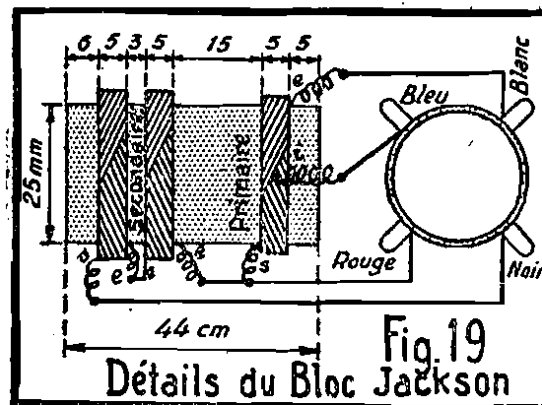


De ce fait, vous obtenez la *figure 17* qui vous montre les fils supprimés et remplacés par le contact des points utiles à votre planchette de métal (cuivre, aluminium ou tôle). Là encore, attention ! Que tout endroit devant servir de contact soit propre, *bien propre* et brillant.

Quant à l'isolement des douilles, il se fait en les passant dans une rondelle isolante et cette dernière serrée sur la plaquette de métal. Quatre douilles devant être traitées de la sorte, aucune d'elles ne sera en contact avec le métal. C'est là l'isolement désiré (figure 18).

LE BLOC JACKSON

C'est celui que nous représentons à la figure 19 dans ses détails de construction. Remarquons, en effet, que la couleur des paillettes n'est pas omnibus et que chaque fabricant leur attribue celles qu'il juge utiles. Aussi, ces couleurs ne peuvent-elles servir que pour autant que l'on possède leur signification.

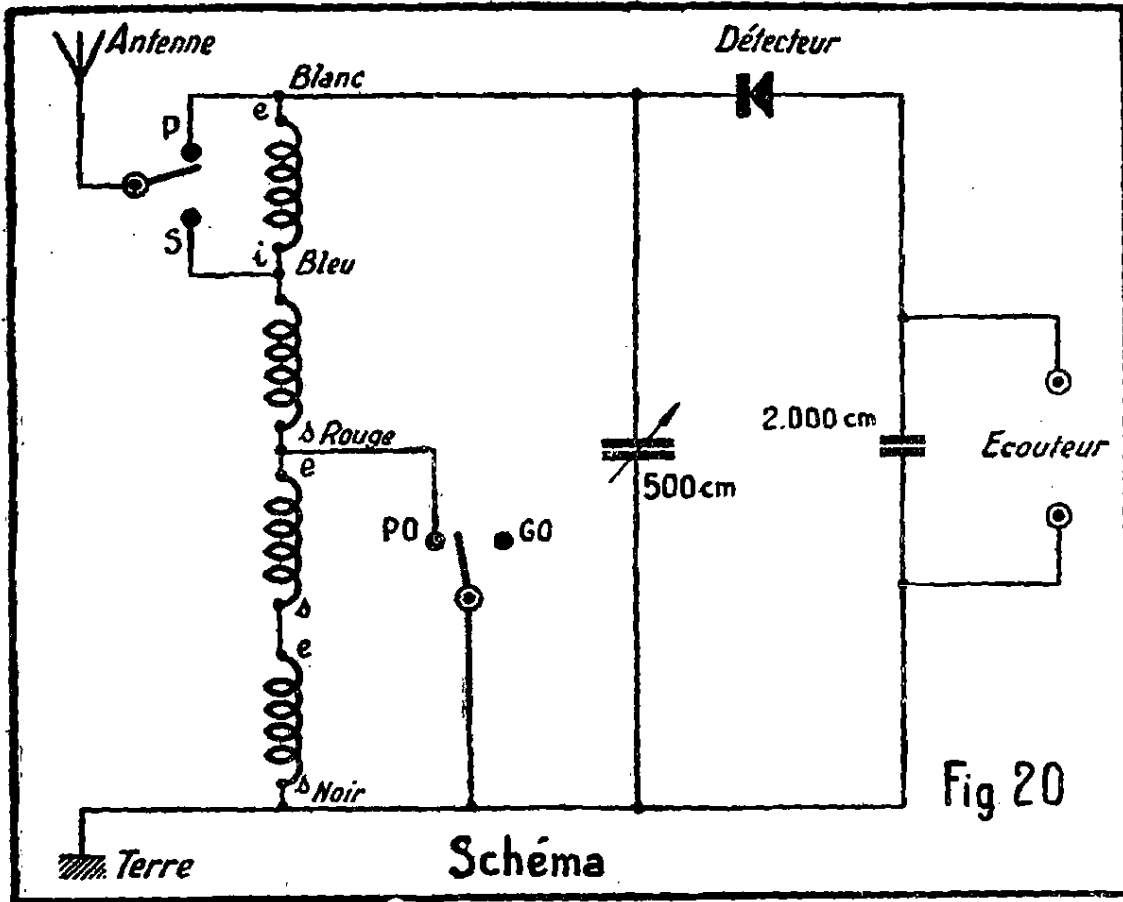


La figure 20 montre, schématiquement, comment il convient d'envisager le montage de cet enroulement dans un récepteur à galène. Ici, le bobinage est prévu pour donner à volonté :

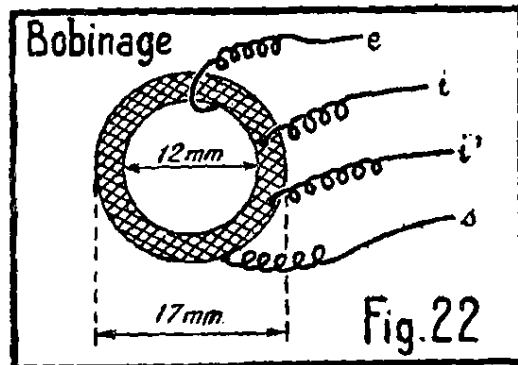
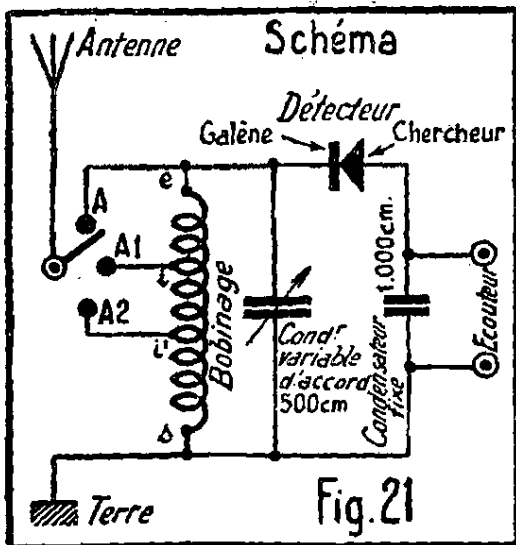
a) le maximum de puissance par un circuit d'accord en direct (P) ou

b) le maximum de sélectivité (S) par un accord en Oudin.

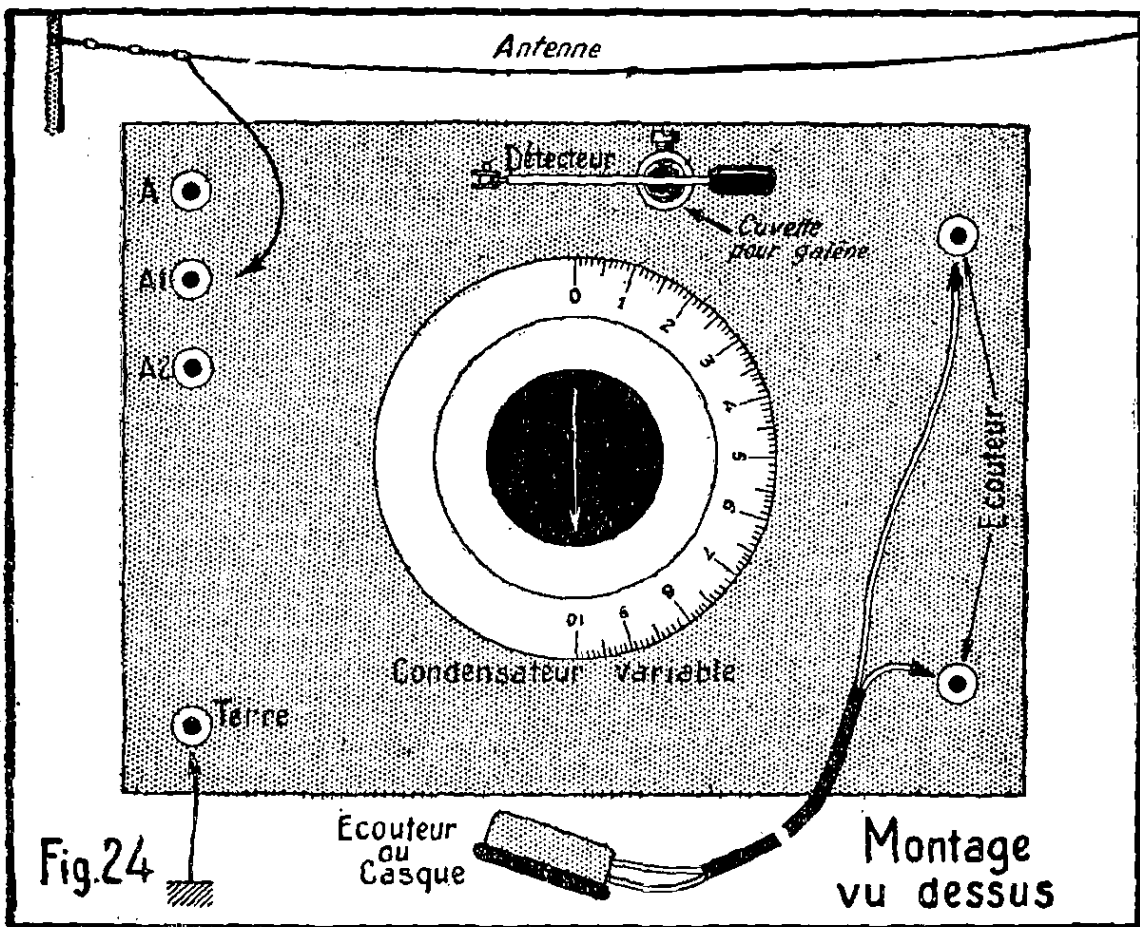
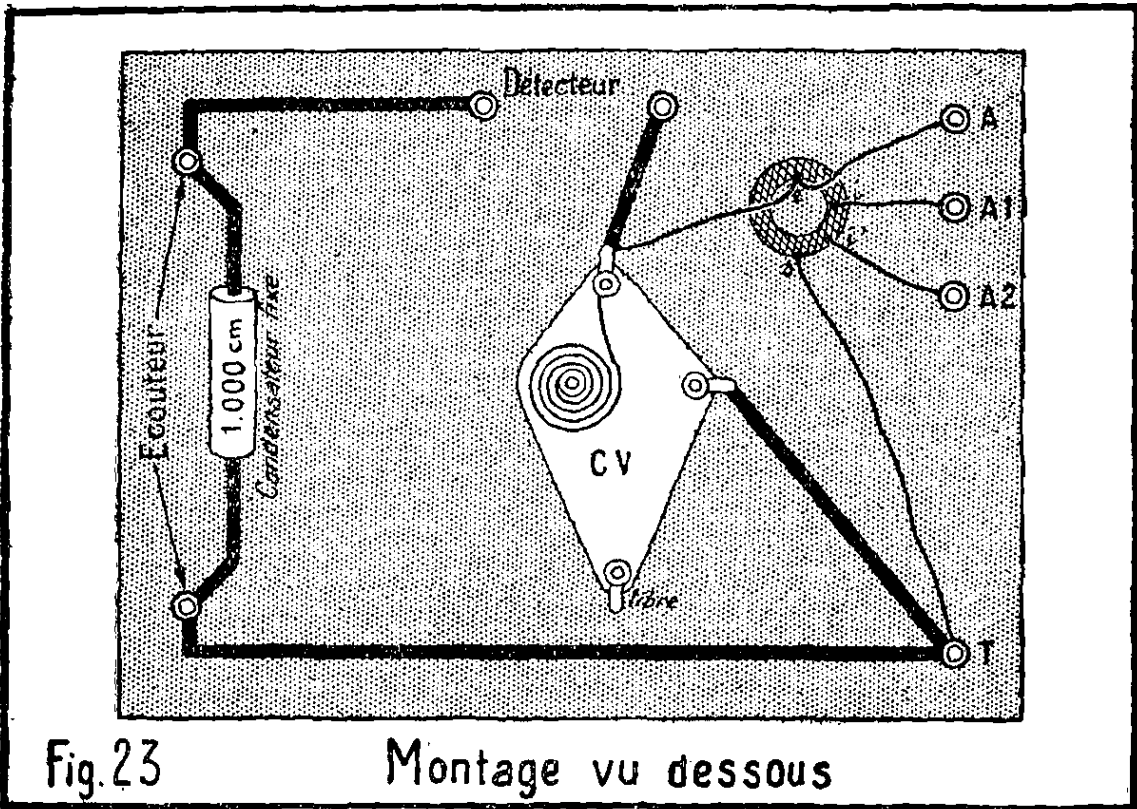
A l'auditeur de choisir la puissance, s'il n'est pas gêné par un émetteur de longueur d'onde voisine ou la sélectivité s'il voit envahir son écouteur par un émetteur trop proche ou trop puissant, sur lequel il n'est cependant pas accordé exactement.



Ce schéma montre la double commutation possible : d'une part, celle de l'antenne allant à volonté sur Puissance ou sur Sélectivité, selon qu'il est nécessaire de donner la prédominance à l'une ou à l'autre. D'autre part, l'inverseur PO-GO.



A gauche, le schéma fourni par le bobinage avec son entrée e, sa sortie s et ses deux prises intermédiaires i et i'. On voit ainsi la similitude de la réalité et du symbole.

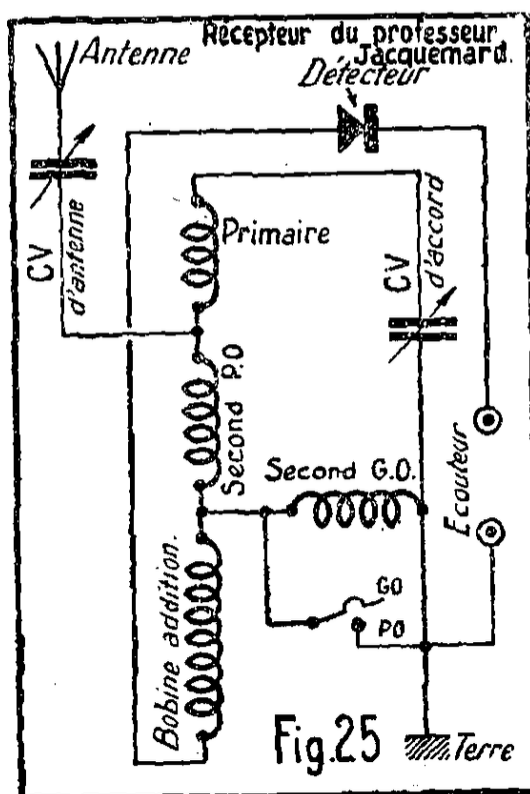


La *figure 21* schématise un autre bobinage de la même marque où des prises peuvent être faites en *A*, *A'* ou *A2*, ce qui correspond respectivement à l'entrée *e*, la première prise intermédiaire *i* ou la seconde *i'*. La vue du bobinage et son encombrement sont donnés à la *figure 22*. Quant au montage possible à réaliser, il est fourni : vu dessous à la *figure 23* et vue dessus à la *figure 24*.

Il reste, bien entendu, que tous les conseils qui ont été donnés précédemment concernant le montage d'un récepteur à galène restent valables, quel que soit le type de récepteur choisi.

LE RECEPTEUR DU PROFESSEUR JACQUEMART

C'est celui de la *figure 25* (schéma). Muni d'un triple circuit, il permet une assez grande sélectivité dans bien des

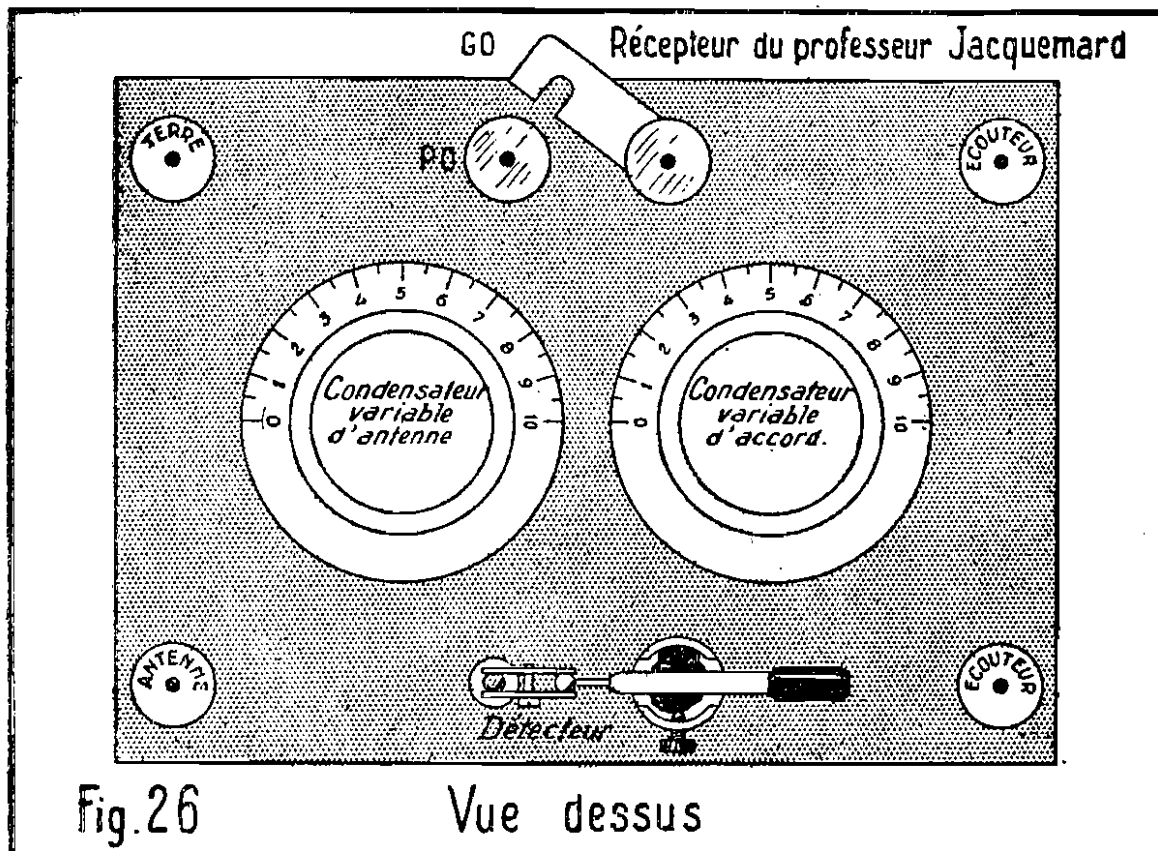


cas, mais comporte deux condensateurs variables. Une fois réalisé, il se présente selon la *figure 26* qui en donne la vue avant, tandis que l'intérieur, ou vue dessous, fournit le plan de montage (*figure 27*).

Si cet appareil se trouve tout fait dans le commerce, il n'en reste pas moins vrai que chacun peut s'inspirer de cette réalisation pour accroître ses possibilités de réception.

Là encore, la position PO ou GO est obtenue par la seule manœuvre d'un interrupteur.

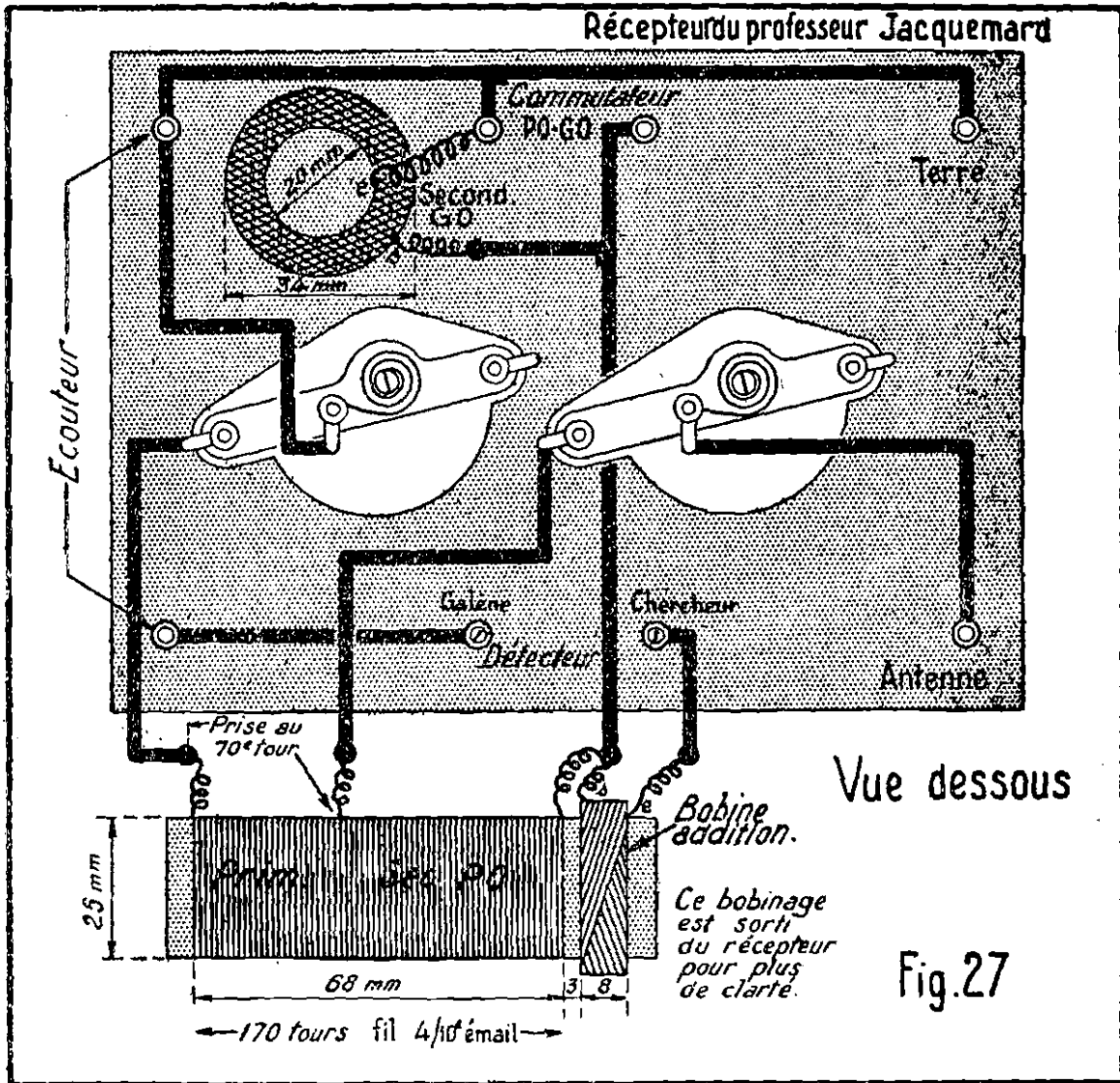
De toute évidence, les multiples schémas proposés ne s'opposent pas à l'utilisation de n'importe quel bobinage, en principe. On peut même recommander cette manière de



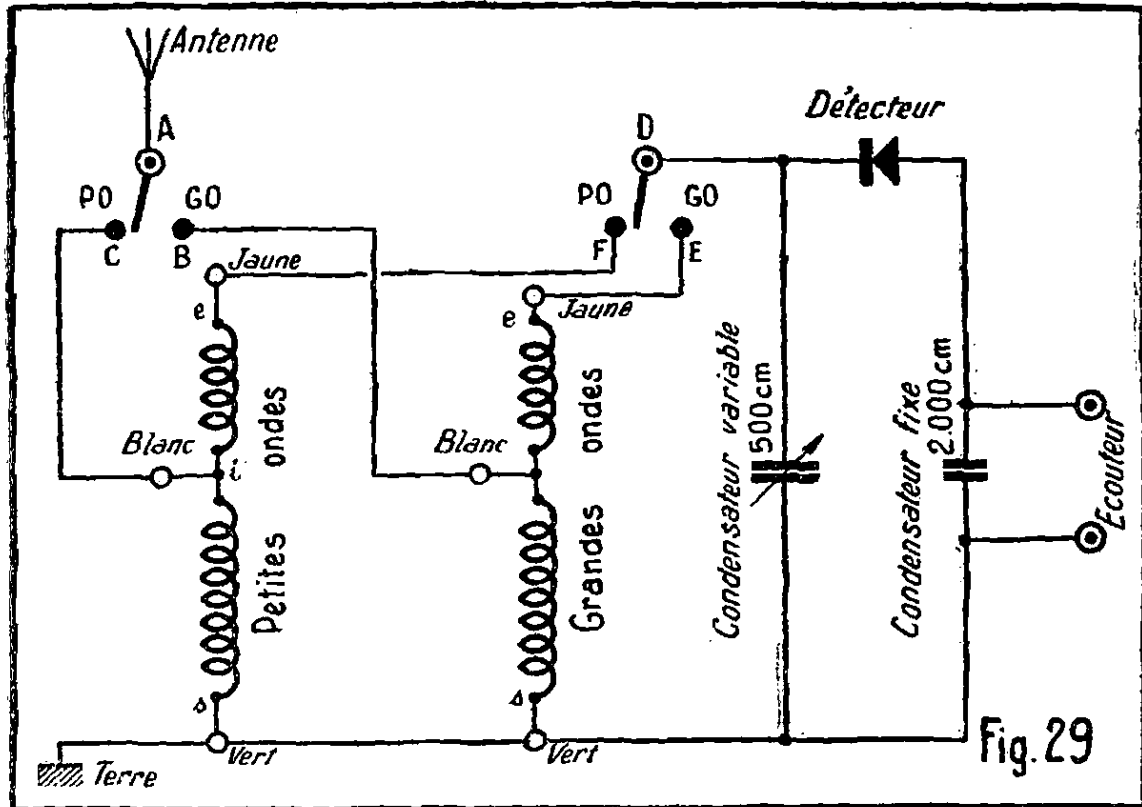
faire pour des expériences ou essais. L'amateur qui préfère ne s'intéresser au montage des postes qu'en vue d'arriver à un résultat certain fera bien mieux, par contre, de s'en tenir au montage conseillé pour un bloc d'accord déterminé.

Ces deux plans, faits comme il est d'usage, montrent respectivement : la vue dessus, avec les manœuvres mises à la disposition de l'utilisateur, et la vue dessous, avec l'allure réelle des différents organes et les fils de connexions les reliant correctement. Rappelons, en vue d'éviter les erreurs, que ce

fil peut être avantageusement nu, car il évite ainsi l'enlèvement de la couche isolante aux points de contacts. Ces derniers devront, dans tous les cas, être d'une propreté absolue, sous peine de constituer un faux contact. Et un seul suffit,



dans un montage, pour interdire tout fonctionnement. Dans ce même esprit, toute connexion reliée à une autre, ailleurs que sous un écrou les serrant bien, devra être soudée.



avec B, voit la paillette D réunie à E. D'un côté, comme de l'autre, nous sommes donc bien en position Grandes Ondes. Agissons sur la commande centrale de l'inverseur. A est

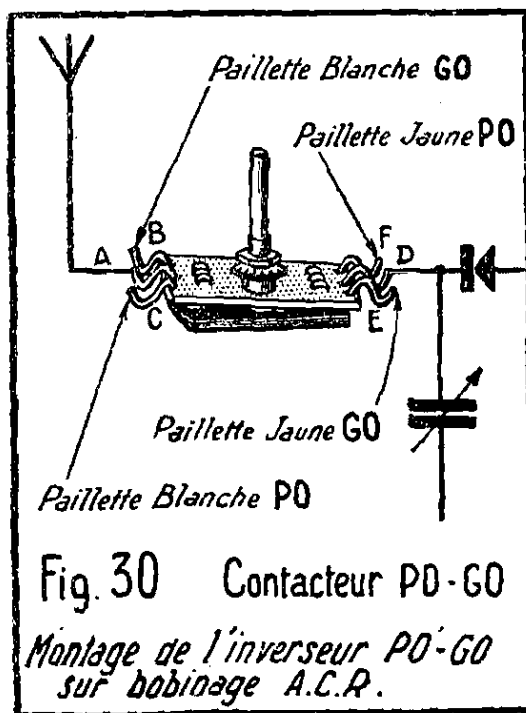


Fig. 30 Contacteur PD-GO
Montage de l'inverseur PD-GO sur bobinage A.C.P.

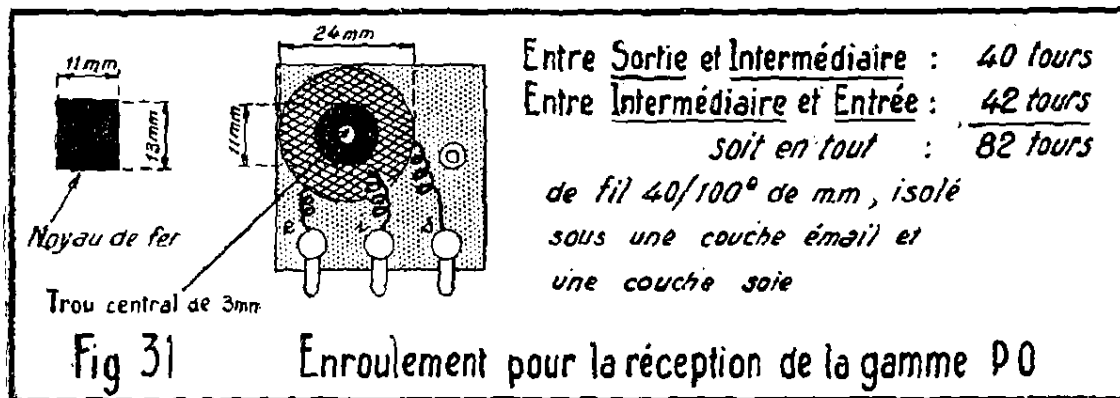
On devine sans mal que le type d'inverseur présenté ici n'est ni le seul qui convienne, ni le seul qui se vende. Mais il a bien fallu prendre un exemple parmi beaucoup d'autres. Tout amateur est parfaitement libre d'arrêter son choix sur n'importe quel autre modèle. Deux points essentiels sont à retenir : prendre un accessoire sérieux, assurant de bons contacts, et s'assurer qu'il peut jouer le rôle qu'on lui demande.

Notons que le travail exigé nécessite un modèle bipolaire (2 pôles A et D) à 2 directions (sur C et F, ou sur B et E).

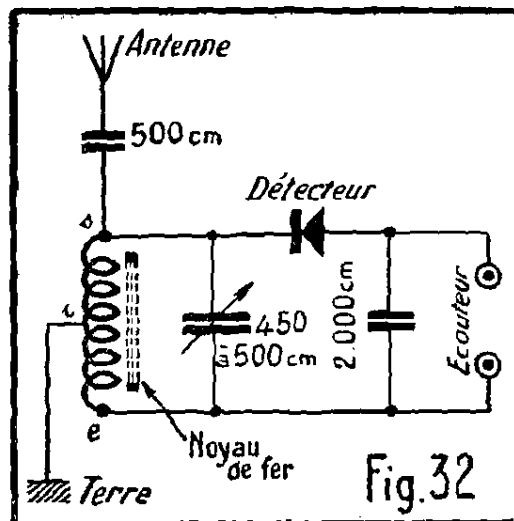
maintenant réunie à C. De ce fait, la double manœuvre commune, réalisée par l'inverseur, nous réunit D, non plus à E, mais bien à F. Ainsi, nous voilà en position Petites Ondes.

UN BOBINAGE MINUSCULE

Fort pratique pour réaliser des montages de faible encombrement, c'est celui que nous donne la figure 31. D'où



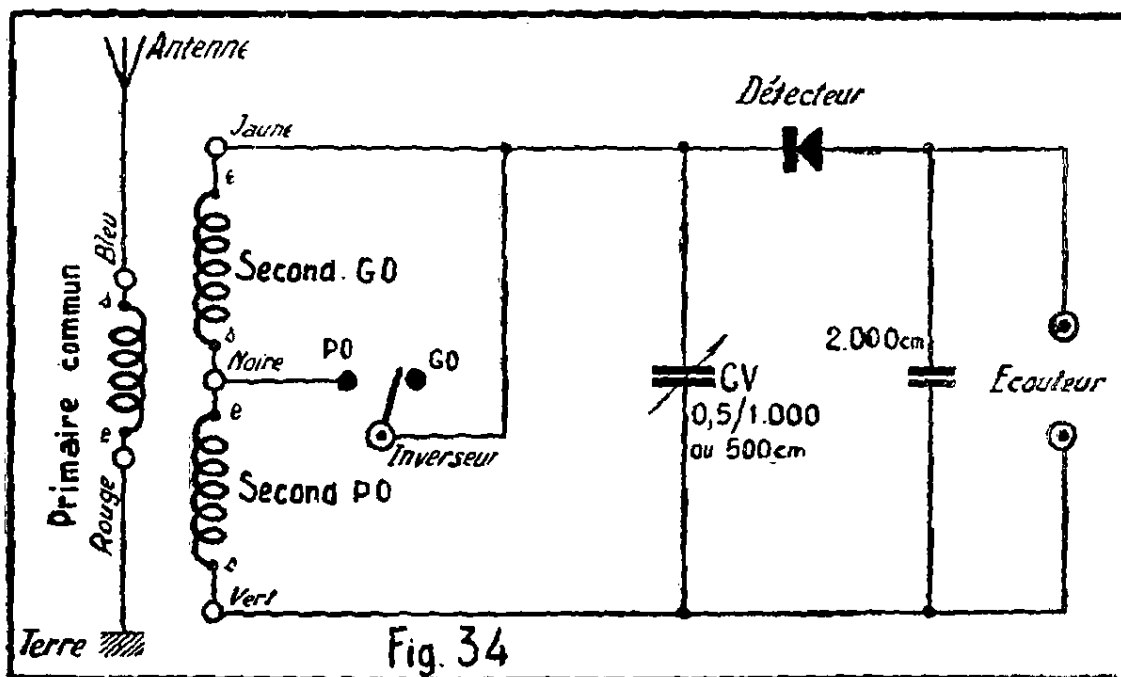
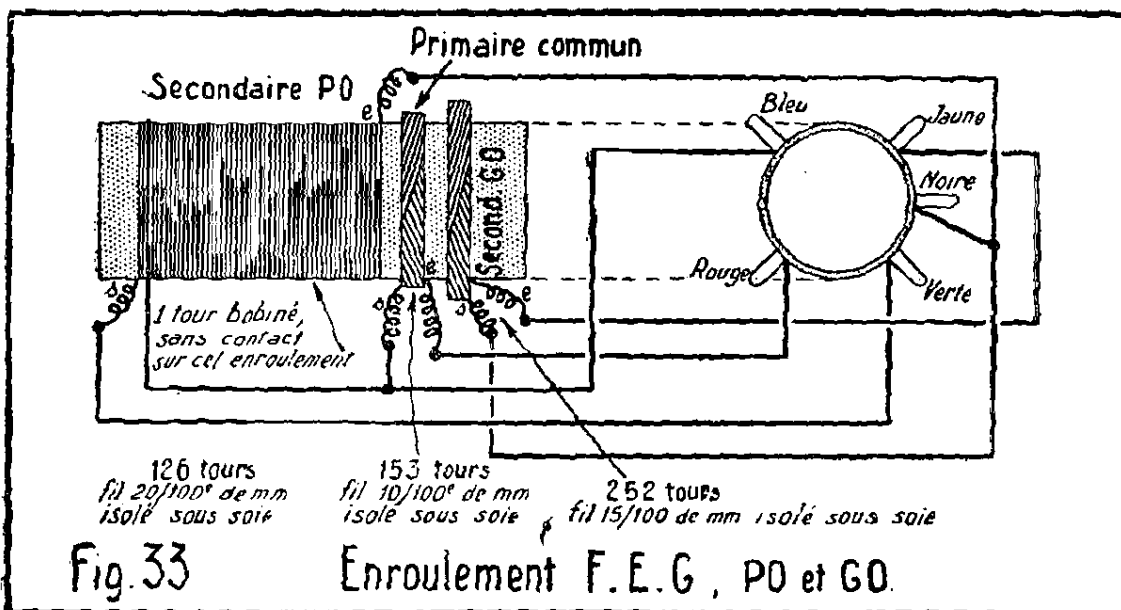
vient cette petitesse ? C'est que, muni d'un noyau de fer central, cette adjonction permet d'en diminuer le nombre de



tours de fil. L'enroulement comporte, outre l'entrée e et la sortie s, une prise intermédiaire i qui permet d'obtenir le schéma de la figure 32.

LE BOBINAGE FEG

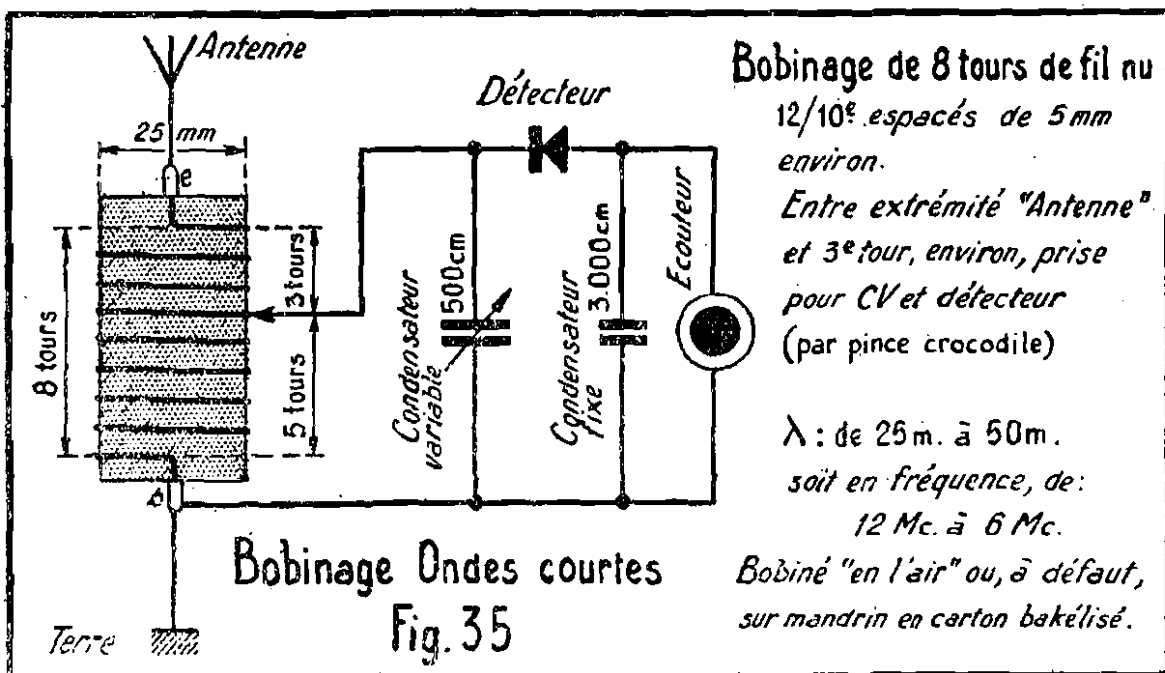
Un autre circuit (en Tesla) peut être obtenu à l'aide de l'enroulement dont nous donnons les caractéristiques à la figure 33. C'est le schéma correspondant et conseillé que nous donne la figure 34.



Signalons que le montage est dit « en Tesla », c'est-à-dire avec deux enroulements distincts : l'un Antenne-Terre ou Primaire et l'autre appelé Secondaire, et accordé par le CV, est un de ceux qui permettent avec plus de facilité, et dans certains cas, la séparation assez nette d'émissions de longueurs d'ondes voisines.

PEUT-ON, SUR GALENE, RECEVOIR LES ONDES COURTES ?

Cette question surprend parfois. Pourquoi ? En fait, aucune raison technique ne permet de répondre non. De même que, par habitude, on a admis comme ancien et démodé le récepteur à cristal, on admet encore, et toujours sans



argument logique, que les ondes courtes ne s'abaissent jamais à descendre dans les antennes de ces appareils méconnus. Nouvelle erreur à ajouter aux autres. Dès l'instant qu'un bobinage bien conçu est placé dans nos circuits, rien ne s'oppose à ces réceptions.

C'est pourquoi nous n'hésiterons pas à vous signaler le bobinage que voici, non seulement prévu pour ces fréquences élevées, mais encore pour la réception sur galène.

La *figure 35* montre qu'un schéma courant, avec circuit en Oudin, va nous permettre la réception, peut-être insoupçonnée, des ondes comprises entre 25 et 50 mètres, c'est-à-dire incluses dans la bande allant de 12 à 6 Mégacycles (12.000.000 à 6.000.000 d'oscillations par seconde).

Si l'habileté de l'exécutant le permet, on peut conseiller de bobiner les 8 tours de fil « en l'air », c'est-à-dire sans mandrin servant de support au bobinage. Par contre, un excellent mandrin, rigoureusement isolant, permet encore de faire une construction très soignée d'amateur et parfaitement capable de donner satisfaction.

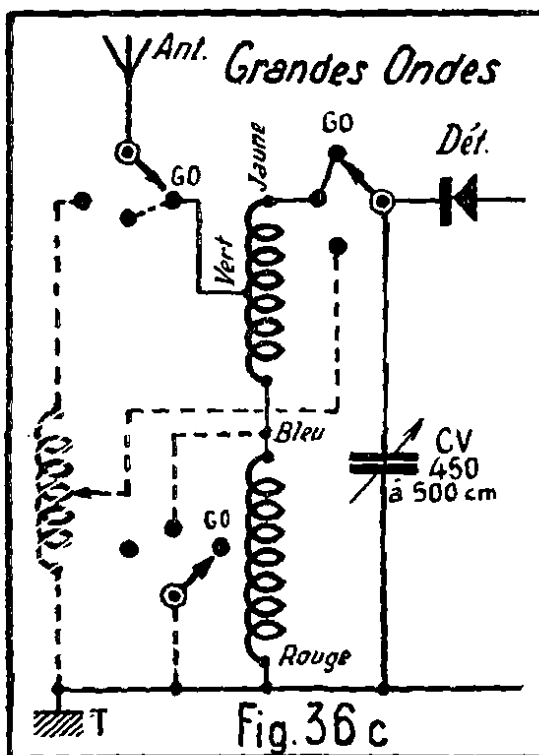
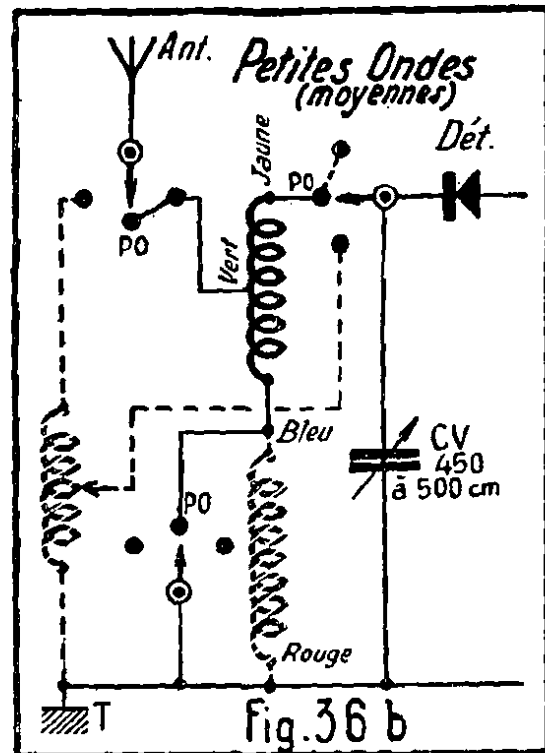
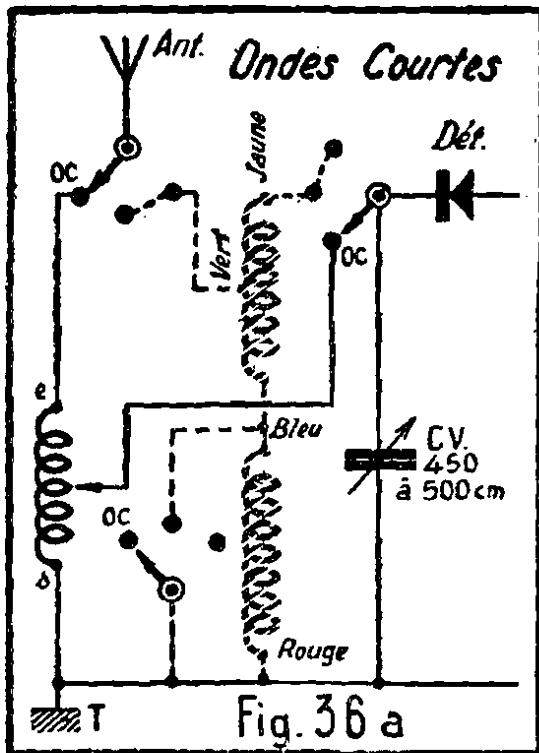
Mais faisons attention : nous avons dit que les réceptions sur galène exigeaient une antenne bien faite. Des réceptions sur ondes courtes et avec galène se montrent au moins aussi exigeantes. Vous voulez du parfait ? Ne l'envisagez pas avec de l'à peu près.

LE POSTE A GALENE TOUTES ONDES : OC, PO ET GO

Sachant que l'on peut aussi bien recevoir les ondes courtes que les petites (appelées aussi « moyennes ») ou les grandes, peut-être désirez-vous réaliser un montage qui vous donne ainsi toute la gamme ? Vous allez voir qu'il n'y a là aucune difficulté. Il suffira d'allier l'enroulement spécial pour OC, de la *figure 35*, avec un autre PO-GO (MPC.1, par exemple). C'est cet ensemble qu'illustre la *figure 36 a, b et c*. Pour être plus explicite, elle se présente sous trois formes, identiques cependant. En *a*, en *b* ou en *c*, le schéma est toujours le même. Mais dans un but de plus grande clarté, les enroulements ou parties de circuits non parcourues par le courant (pour des gammes d'ondes données) sont représentés en pointillés.

Figure 36 a : les traits pleins montrent les circuits utilisés en Ondes Courtes.

Figure 36 b : les traits pleins montrent les circuits utilisés en Petites Ondes.



Toutes ondes par 2 blocs:
OC, et PO-GO: MPC.1

Les 3 schémas 36a, b et c sont les mêmes.

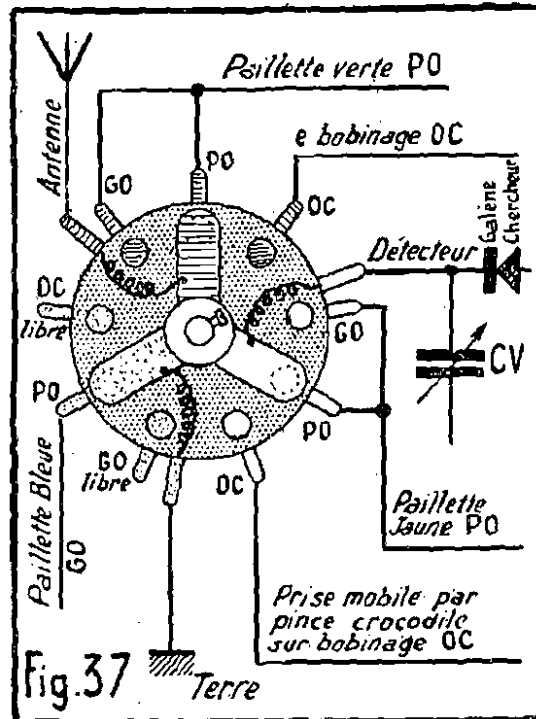
Les connexions à faire sont indiquées indifféremment par des traits pleins ou pointillés.

Mais dans chaque position (OC-PO ou GO) les traits pleins indiquent les circuits actifs, tandis que les traits pointillés montrent ceux qui momentanément, et dans cette position ne sont pas utilisés

Une telle disposition, si elle accroît le nombre de figures, montre avec une clarté saisissante la fonction de chaque circuit dans les trois cas envisagés. Le commutateur à prendre ici est du modèle tripolaire (pôles « Ant », « Détect » et « Terre ») à trois directions : OC, PO et GO.

Figure 36 c : les traits pleins montrent les circuits utilisés en Grandes Ondes.

On voit aussitôt que l'inverseur employé doit être d'un autre modèle que les précédents. En effet, il lui faut avoir 3 paillettes mobiles (paillette « Antenne », paillette « Détecteur » et paillette « Terre ») allant chacune, et en même



temps, sur l'une des 3 positions : OC, PO ou GO. D'où le nom de cet inverseur : tripolaire à trois directions.

Parmi les nombreux modèles que l'on peut utiliser à volonté, dès l'instant qu'ils font le travail demandé et assurent d'excellents contacts, en voici un à la figure 37 qui réalise pratiquement ce qu'exige, théoriquement, la figure précédente.

On remarquera que, pour mieux rendre notre dessin intelligible, chaque partie de curseur mobile, ou pôle, affecte une présentation particulière semblable aux plots sur lesquels il peut venir en contact. D'autre part, il est bien évident que chacun de ces curseurs est isolé des autres. Cela sous-entend qu'à la figure 37, la rondelle centrale est faite de matière isolante.

ou venant du même point *E*, être dirigé vers *I* (37 bis b), en passant par *L*.

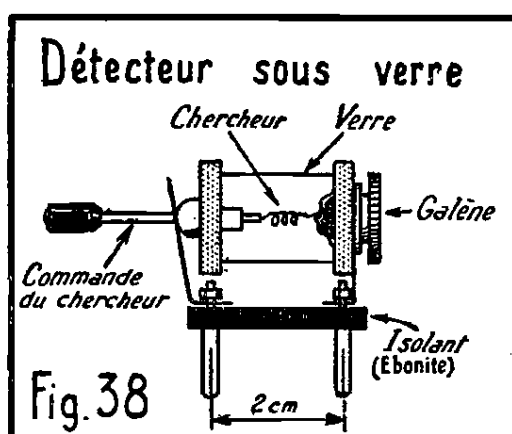
Bien remarquer que les deux circuits *A*, d'une part, et *E* d'autre part, sont absolument indépendants. Si la commutation (changement de circuits) s'opère par une même manœuvre, c'est dans un but de simplification, seulement sans que les circuits *E-I-F-L-J* et *G* présentent le moindre contact avec les circuits *A-D-C-B-K* et *H*. C'est pour cette raison qu'existent les isolants ne laissant pas errer le courant là où il n'a que faire.

Bien entendu, cette manœuvre unique suppose — et c'est le cas — que les deux circuits, quoique indépendants, sont commutés en même temps, dans une position comme dans l'autre.

Pour certains enroulements, les bobines *PO* et *GO* sont en série. Si les deux bobinages sont employés en *GO*, les *PO* sont reçues par un simple court-circuit de l'inductance *GO*. Le « commutateur » ou « inverseur » devient alors un simple interrupteur.

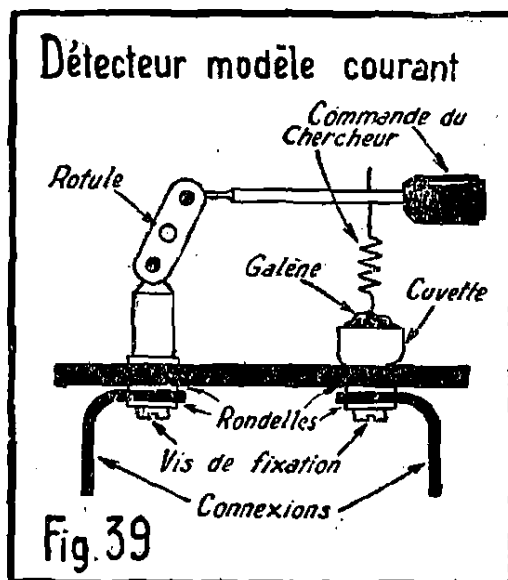
DETECTEURS ET CONDENSATEURS VARIABLES

Notre désir serait de vous représenter tout le matériel devant lequel vous pouvez vous trouver. C'est, hélas ! impossible, tant est grande la diversité. Notons cependant que si

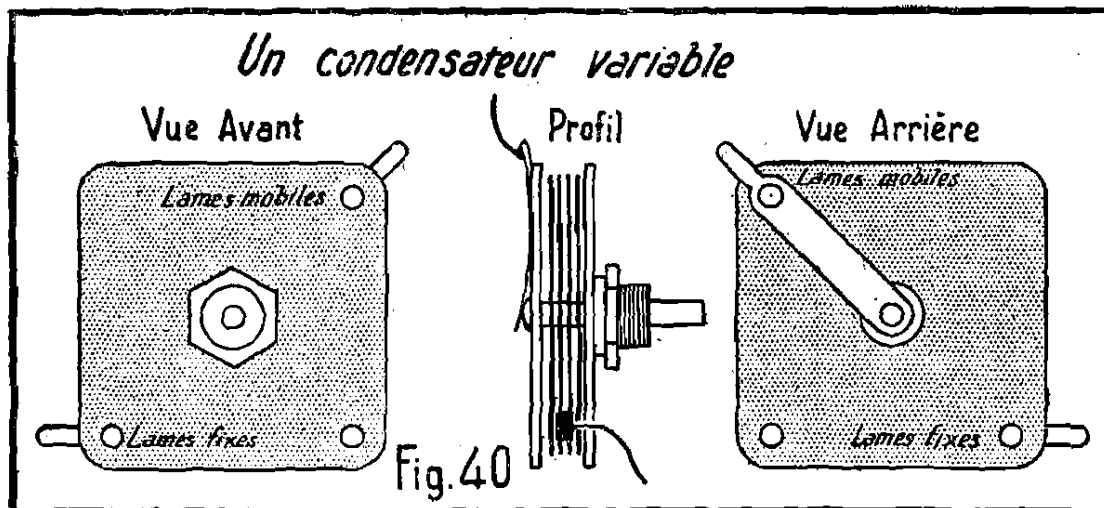


le détecteur sous verre qui a déjà été donné et que nous représentons plus en détail encore à la figure 38, est à conseiller, celui de la figure 39 se rencontre fort souvent. Il en est de même des condensateurs variables qui peuvent

épouser bien des formes. La figure 40 en donne la vue avant (côté bouton de commande sortant sur la face), la vue de profil qui donne une idée assez exacte de son épaisseur, et la vue arrière telle qu'elle se présente, au dos, lors du montage.



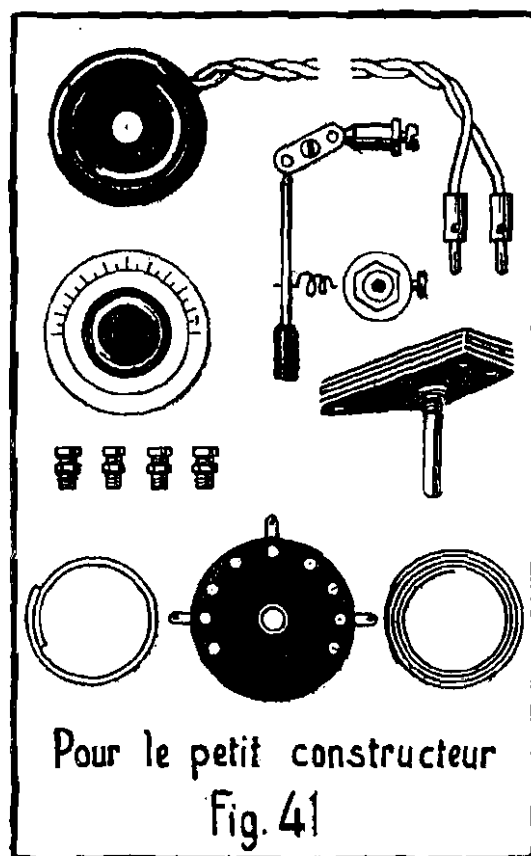
Tout accessoire nouveau, ou peut-être même d'un ancien modèle, peut très bien convenir. Aussi, ne peut-on ici en donner, comme nous l'avons fait, que quelques exemples,



sans plus. De là, l'utilité d'un schéma qui donne ce qu'il y a lieu de faire théoriquement, à charge pour l'usager d'employer tel ou tel accessoire selon les indications de son constructeur, mais toujours d'après le principe conseillé.

UN POSTE EN PIÈCES DETACHÉES

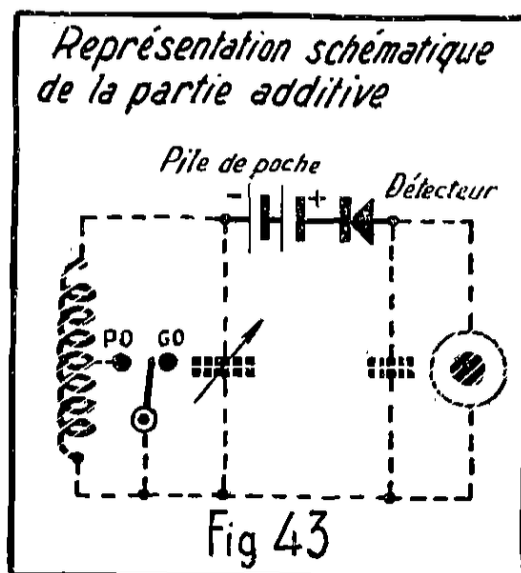
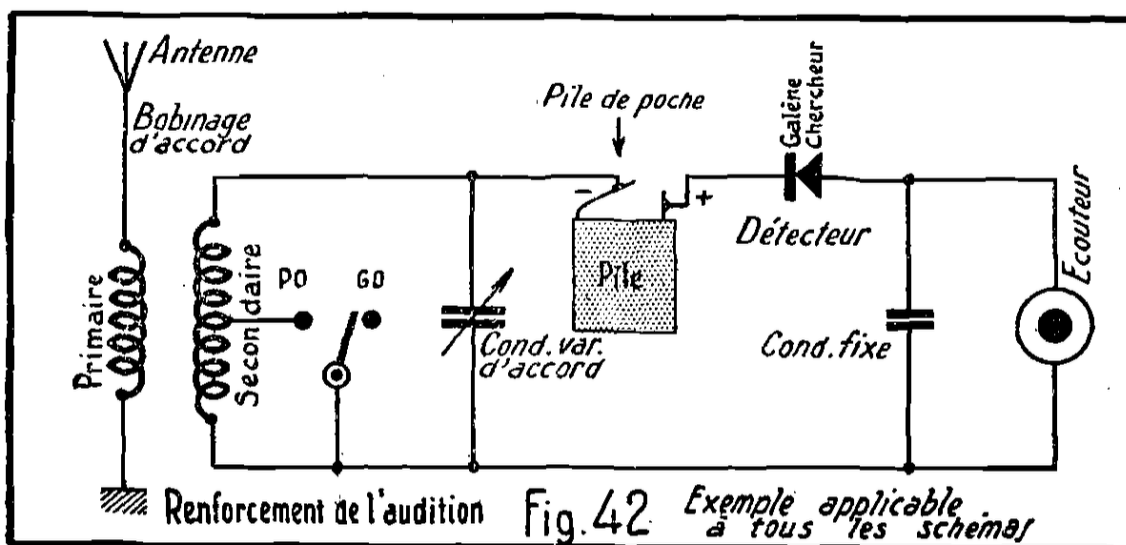
Les goûts de l'amateur-constructeur sont parfois assez différents. Les uns éprouvent le plus grand plaisir à réunir, à grand renfort de déplacements multiples, les pièces utiles à un montage projeté. Les autres préfèrent avoir tout le matériel utile, jusqu'à la plus modeste cosse, paillette ou borne, pour réussir la réalisation future. C'est pourquoi, après avoir montré ce qu'il était possible de faire, en ne tenant



compte que du matériel utile, croyons-nous intéressant de signaler l'ensemble représenté à la *figure 41*. Sur un carton-panoplie, se trouvent toutes les pièces utiles pour monter, d'après un schéma conseillé, le récepteur avec lequel vous pourrez espérer recevoir les émissions audibles dans votre région (matériel EPAC). A vous de choisir, parmi tout ce qui vous est offert, en vue d'arriver à vos fins.

UN PROCÉDE POUR RENFORCER L'AUDITION

Nous vous avons dit qu'aucune source de courant n'était nécessaire pour le fonctionnement d'un récepteur à cristal de galène. Nous n'allons pas changer d'avis brusquement, rassurez-vous. Mais si vous voulez cependant obtenir un ren-



forcement marqué des auditions obtenues, procédez selon les indications de la figure 42. On peut y voir qu'il suffit d'ajouter une simple pile de lampe de poche, pour obtenir ce que l'on cherche. Mais il faut avoir soin de brancher le pôle +

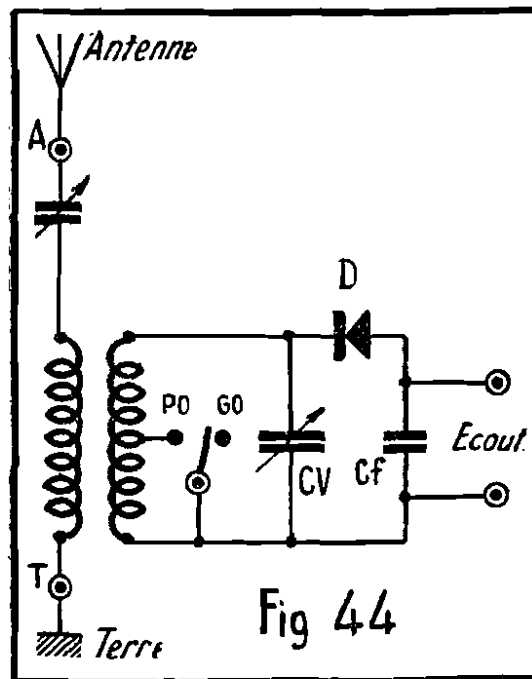
de cette batterie vers la galène du détecteur. Et ce pôle +, ou positif, il faut nous en souvenir, est représenté par la lame la plus courte. C'est cette même lame qui sort de la pile, non exactement au bord, mais à un demi-centimètre environ de ce même bord. Le pôle négatif ou —, au contraire, est la lame la plus longue sortant très exactement sur le bord opposé. Ceci afin que l'on sache reconnaître les pôles de cette petite batterie si répandue, et chaque fois qu'il est nécessaire comme c'est le cas ici.

Nous voyons, *figure 43*, comment se schématise une pile, pour en éviter la représentation complète, ce qui perd toujours du temps.

C'est un procédé assez peu connu, certes, mais qui n'enlève rien aux excellents résultats qu'il procure. Le dispositif est assez économique pour qu'il vaille l'essai sur tous les montages à galène.

SCHEMAS DIVERS

Du point de vue schémas, si nous n'avons pas la prétention de les avoir donnés tous, nous en avons du moins fourni une assez grande quantité pour les avoir résumés tous. Quel-

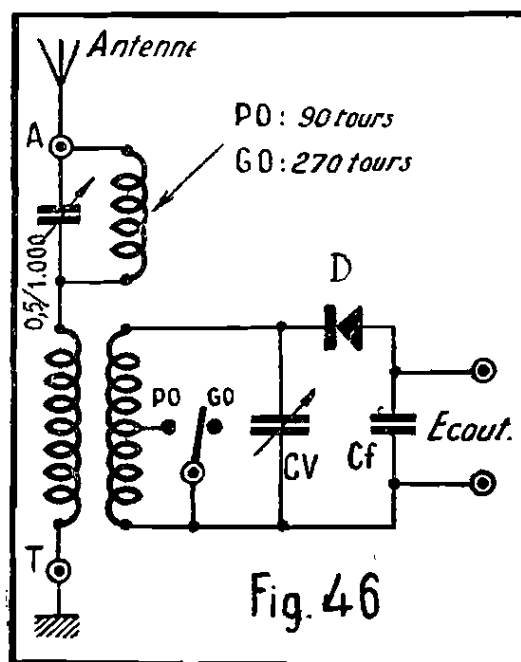
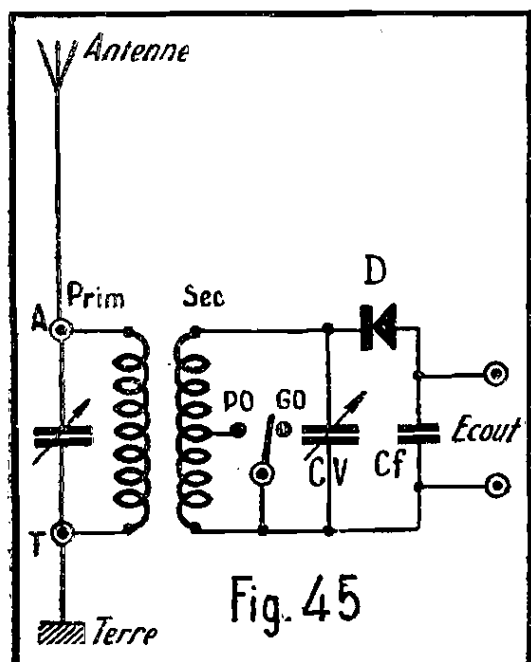


ques variantes peuvent être apportées à chacun, et, pour clore ce chapitre, nous signalerons encore :

Le Tesla, ou montage à deux enroulements, avec condensateur variable (ou ajustable), en série dans l'antenne (fig. 44).

Le Tesla accordé au primaire et au secondaire selon la figure 45.

Les schémas précédents ou tous autres auxquels on a adjoint ce que l'on appelle « un circuit-bouchon ». C'est ce dernier que nous donnons à la figure 46, inclus dans un schéma quelconque, et dont le principe consiste à accorder



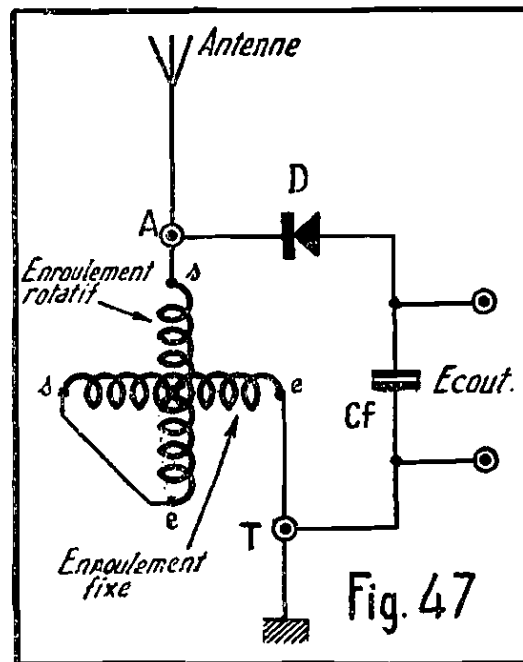
ce circuit-bouchon sur l'émetteur gênant que l'on veut éliminer. C'est un des meilleurs procédés si l'on manque de sélectivité.

Enfin, la figure 47, si l'on n'est pas prévenu, paraît nous offrir un montage incomplet, puisque le condensateur variable est manquant, quoique indispensable pour un accord précis sur un émetteur déterminé. Il est vrai que le procédé utilisé dans le cas présent permet justement de se passer de cet accessoire, sans nuire en aucune façon à la précision du réglage.

Nous l'avons dit, cet ouvrage n'a aucune prétention technique et ne vise qu'à permettre à chacun de réaliser des appareils simples, mais de bon fonctionnement. C'est pourquoi, sans entrer dans le détail, nous nous contenterons de

dire : si la variation des effets du bobinage peut être obtenue de façon continue par couplage (dans un sens ou dans l'autre) des deux parties constitutives de l'enroulement, le condensateur devient inutile.

C'est là autre chose qu'une simple affirmation théorique, mais le résultat d'essais déjà anciens, quoique toujours aussi opérants. En effet, le temps ne modifie pas les principes techniques admis. C'est pourquoi l'auteur ne peut résister au désir de communiquer à tous les sans-filistes débutants le système



idéalement simple qui peut satisfaire les plus difficiles. Dans un des premiers chapitres, « Les reproches faits à ce petit récepteur », il était cité un cas de réception exceptionnelle en haut-parleur. Or, c'était précisément avec un montage variométrique (fig. 47) que ce beau résultat était obtenu. Pourquoi ne pas en faire mention à nouveau, puisque ce procédé n'a aucune raison de vieillir ?

A l'époque, on trouvait un matériel bien différent de celui qui existe de nos jours. Ce dernier est meilleur, cela va sans dire, mais, par contre, on songe moins à la galène. Si bien que ces vieilles mais excellentes bobines construites à l'époque par G.P.F. (Pierre Geslin, devenu industriel du quartz) avaient le précieux avantage d'être à prises par

pointes (fig. 48). Il suffisait donc de leur faire faire un demi-tour pour qu'elles se présentent une face opposée, ce qui en faisait considérablement varier la valeur mutuelle. Et cela progressivement, ne l'oublions pas. Autre progression lente,

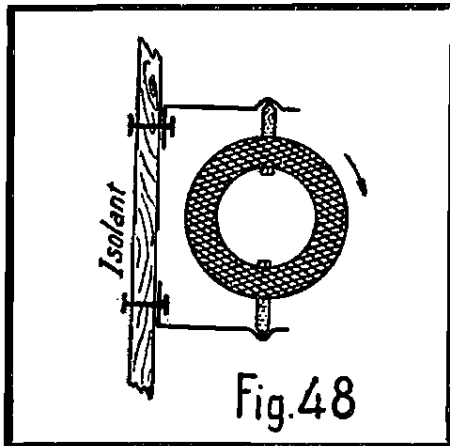


Fig. 48

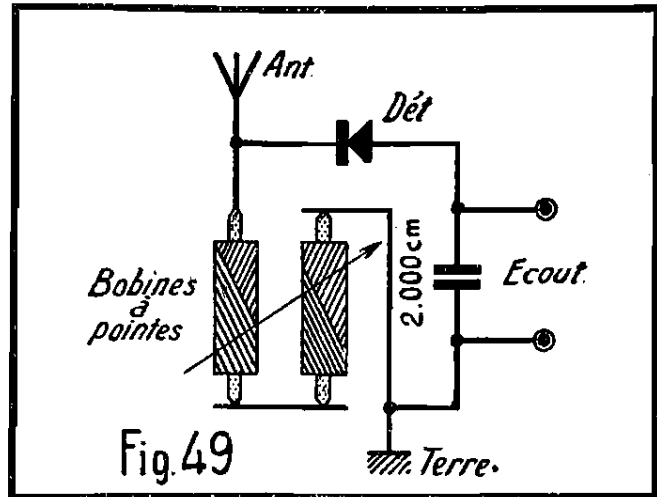


Fig. 49

celle du couplage. Ce dernier était variable, car si l'une des bobines était montée sur support fixe, l'autre l'était sur un support variable. Et le schéma n'était autre que celui de la figure 49, parfaitement technique et donnant les bons résultats

que l'on sait. Sans dépenser un centime pour un condensateur variable devenu inutile. Ces bobines ne se vendent plus. Mais s'il vous en reste d'un autre modèle, ou si vous en trouvez dans le commerce des soldes, rien ne s'oppose à ce que vous y ajustiez ces pointes, de la façon que propose la figure 50 : un mica ou un isolant quelconque, suffisamment solide, entoure le bobinage et y maintient en deux points opposés une vis de 3 mm, taillée en pointe à son extrémité (la bobine est représentée coupée en deux pour plus de clarté). Il faudra

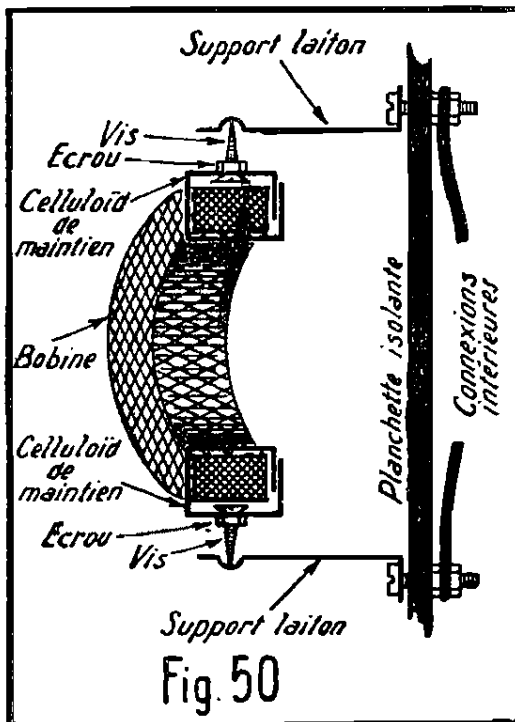


Fig. 50

faire votre support vous-mêmes. Ce seront deux lames légèrement flexibles, entre lesquelles il suffira d'introduire la bobine pour qu'elle s'y maintienne et pivote à volonté. Ces supports pourront être en laiton.

Voudriez-vous exécuter un tel système avec de vieilles bobines à broches ? Il vous faudra un inverseur bipolaire à deux directions et faire le montage de la *figure 50 bis*.

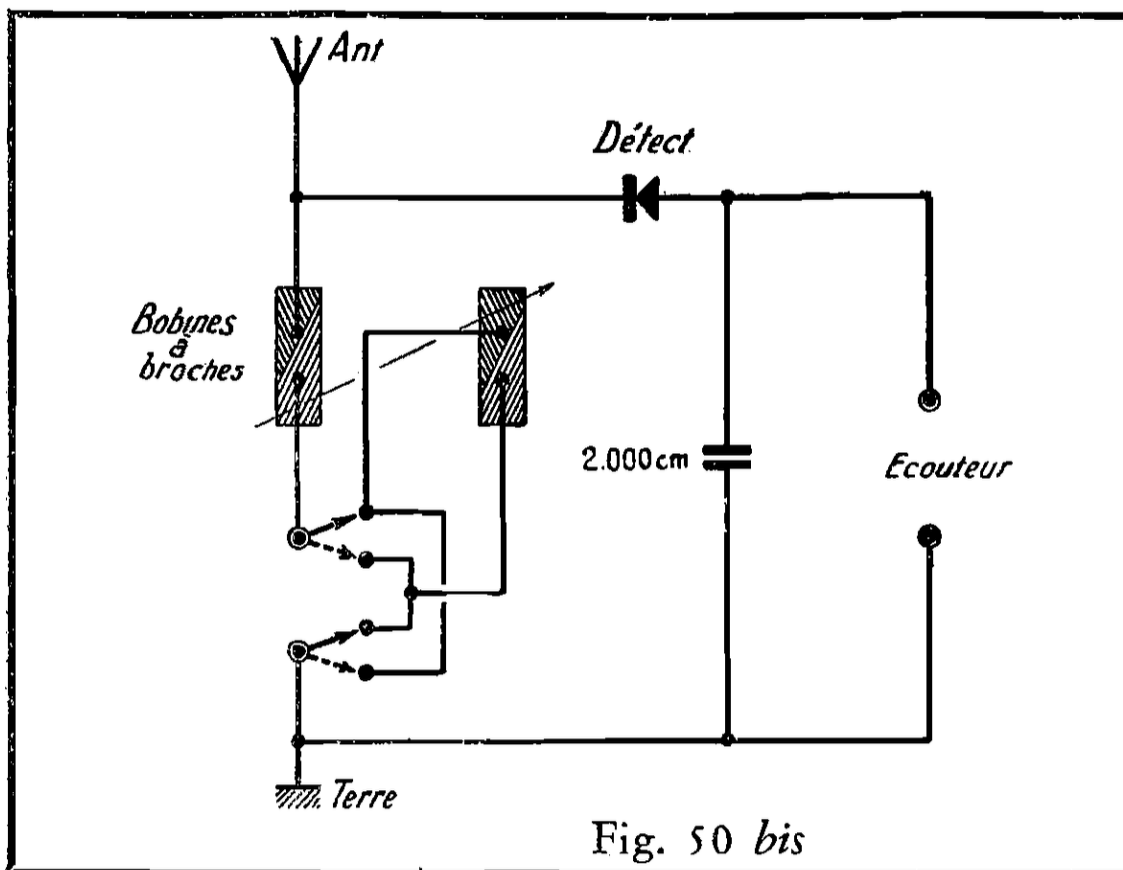
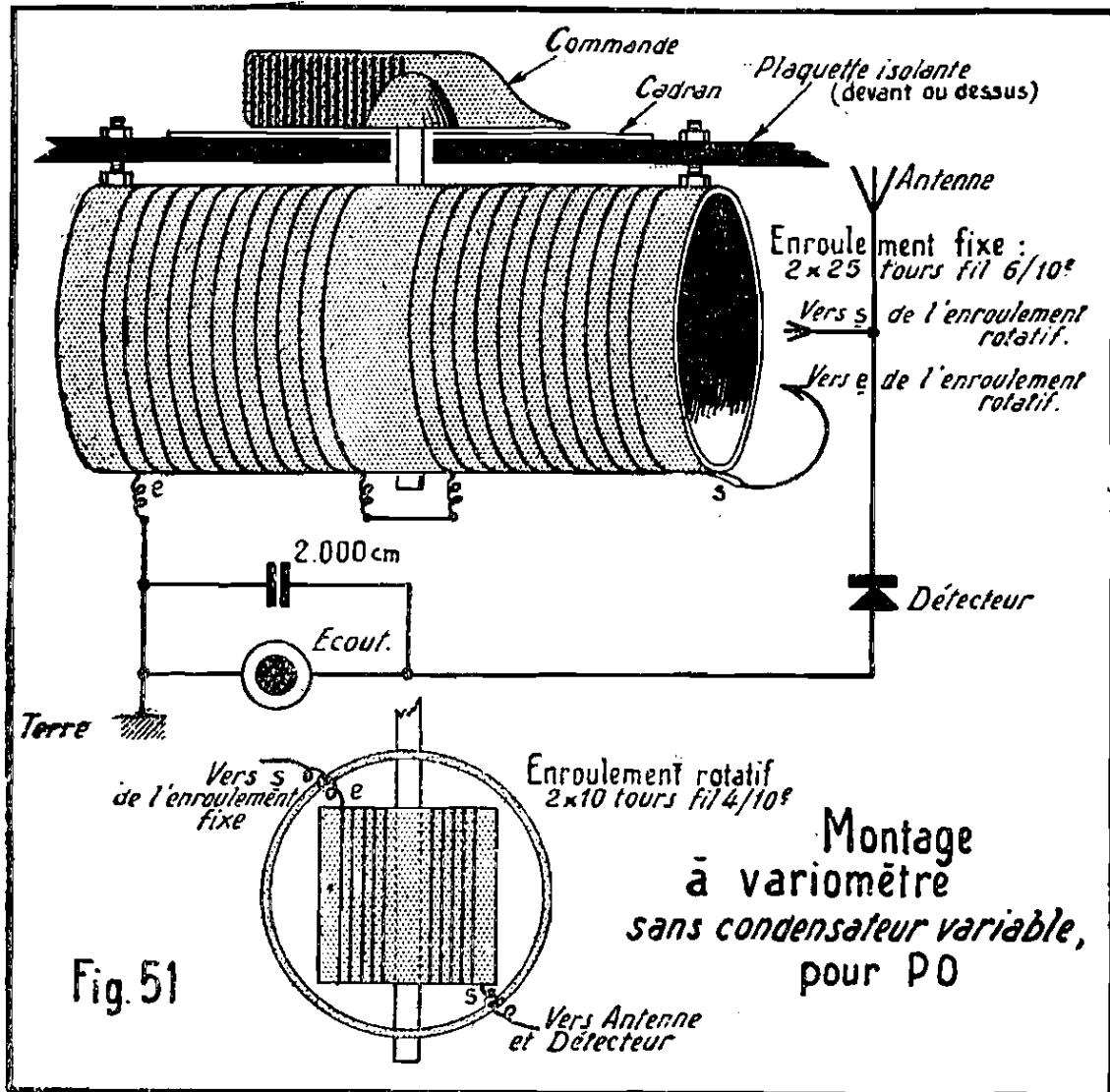


Fig. 50 bis

Si, enfin, vous préférez faire de toutes pièces un variomètre digne de ce nom, inspirez-vous donc tout simplement de la *figure 51* qui vous en donne toutes les cotes, nombre de tours et procédé de branchement. Ce dernier est d'ailleurs fort simple : bobine fixe et bobine mobile sont en série, c'est-à-dire que le courant les traverse successivement. Puis l'enroulement mobile tourne à l'intérieur du fixe. Mais il ne s'agira ici que de la gamme PO, tandis qu'avec le système précédent, le changement possible et immédiat des bobinages autorise la réception de toutes les longueurs d'ondes.

Pourtant, si l'on y tenait essentiellement, rien ne s'opposerait formellement à l'emploi du variomètre, même en

grandes ondes. Il suffirait d'utiliser l'astuce fort simple que voici : le variomètre et un assez important bobinage en série. Si ce dernier est amovible, la variation obtenue par la partie tournante apparaît bien suffisante pour obtenir un réglage précis.



On aurait tort de ne pas insister suffisamment pour faire remarquer que ni le variomètre, ni un enroulement indépendant, ne constituent des procédés surannés. Leur disparition n'est due qu'à une simple question de mode qui ne peut agir, en aucun cas, sur le rendement. Pour un amateur qui sait juger objectivement, ce sont les résultats seuls qui comptent. Aussi, à travers les ans, certains systèmes anciens gardent toute leur valeur.

MAINTENANT, ET POUR FINIR : SACHEZ REGLER UN RECEPTEUR A GALENE

Le poste est fini, dont vous avez choisi le modèle et le genre de construction : vous allez y brancher l'antenne, la prise de terre et le casque ou écouteur. Evidemment, vous n'avez pas omis le détecteur qui, souvent amovible, n'en doit pas être oublié pour cela.

Si toutes les indications ont été bien suivies, il est certain que vous avez de fortes raisons pour être en droit de n'avoir plus à attendre que les auditions. Quelles sont les manœuvres à faire ?

D'abord et avant tout : quelle gamme d'ondes envisagez-vous ? Car c'est cette considération qui va dicter votre ligne de conduite, quant à la position à admettre pour l'inverseur (qui dans certains cas n'est qu'un simple interrupteur). Pour supposer la plus faible audition quelconque, il faut que le détecteur soit réglé. Entendez par là que la pointe du chercheur doit être sur un point sensible du cristal de galène. Assurez-vous-en à l'aide du vibreur d'essais de la figure 8 : le bruit, inharmonieux certes, fait par lui sera d'autant mieux entendu dans votre écouteur, que sera plus sensible le point de galène sous le chercheur. Dès cet instant, vous savez que l'appareil est en état de fonctionner. Pour entendre l'émetteur choisi, il ne vous reste plus qu'à tourner doucement la commande de votre condensateur variable. S'il en existe deux, comme le montrent certains de nos schémas, manœuvrez-les tous les deux. Dès que vous entendez une émission, agissez séparément avec les deux condensateurs variables et restez sur l'accord qui paraît le meilleur. Après quoi, recherchez une dernière fois, sur la galène, le point qui, par sa plus grande sensibilité, pourrait vous donner des résultats meilleurs encore.

Par ces quelques dernières lignes, vous pouvez juger de la simplicité de réglage d'un tel récepteur qui ne demande guère qu'un tout petit peu d'attention.

Vous n'aurez rien de plus à apprendre pour entendre, de façon fort confortable et souvent avec la surprise bien agréable de l'amateur qui ne croyait pas obtenir de si bons résultats.

tats. Faites de la réception sur galène, vous ne serez pas déçus si vous opérez avec soin.

Et cette manière de faire vos débuts dans une science qui compte parmi les plus attrayantes, vous amènera bien souvent vers la réception à lampes, suite inévitable de vos modestes mais encourageants débuts.

ULTIMES CONSEILS

En radio, comme en de nombreuses autres matières, l'insuccès vient presque toujours des conseils dont il n'a pas été tenu compte. Aussi vaut-il mieux insister à nouveau sur certains points plutôt que d'en laisser dans l'ombre.

Ne faites aucun essai sur antenne de fortune, vous perdriez votre temps. Pas de prise de terre factice, mais un véritable et bon contact au sol. N'essayez pas de faire des prouesses miraculeuses en tentant votre chance sur des émetteurs éloignés ; autant jouer perdant à l'avance. Travaillez avec de bons accessoires et une galène sensible : une seule pièce défectueuse annulera ce que toutes les autres étaient prêtes à vous fournir. Et, partant sur de bonnes bases, vous serez un fervent propagandiste du toujours séduisant récepteur à cristal.

TOUJOURS QUI CONCERNE LA TECHNIQUE ET LA CONSTRUCTION PRATIQUE DES POSTES RÉCEPTEURS DE RADIO



L'ouvrage que nous vous présentons ici est destiné aux amateurs, novices et bricoleurs, qui désirent réaliser et monter eux-mêmes un récepteur de Radio, alors même qu'ils ne possèdent que de très élémentaires connaissances en électricité.

Ce livre est placé essentiellement sous le signe de la « pratique »; l'auteur s'est fixé de vous guider littéralement dans les moindres petits détails pour vous éviter ces difficultés que le professionnel écarte facilement, mais qui arrêtent le débutant.

Nous insistons sur le fait que les montages traités ici ne sont pas des réalisations de laboratoires d'une mise au point plus ou moins délicate, mais des montages « sûrs », d'un fonctionnement éprouvé, appliqués à des récepteurs répandus dans le commerce.

Pour éviter toute erreur, chacune des opérations de montage décrite a été réalisée au fur et à mesure sur un poste... qui a ensuite fort bien fonctionné. En somme, l'auteur a rédigé ce livre en tenant le stylo d'une main et le fer à souder de l'autre... si l'on peut s'exprimer ainsi!

L'auteur a donc mis toutes les chances possibles de votre côté pour vous mener au succès final. Utilisez du bon matériel, respectez les schémas donnés, suivez attentivement les indications mentionnées et vous obtiendrez finalement un poste qui fonctionnera à coup sûr, même si vous ne vous expliquez pas très bien le rôle de chacun de ses organes.

Et maintenant, bonne chance!

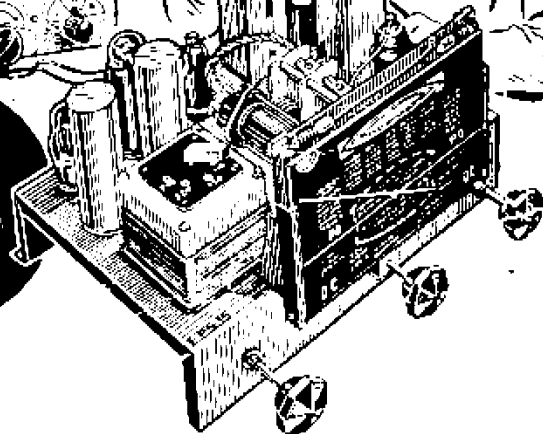
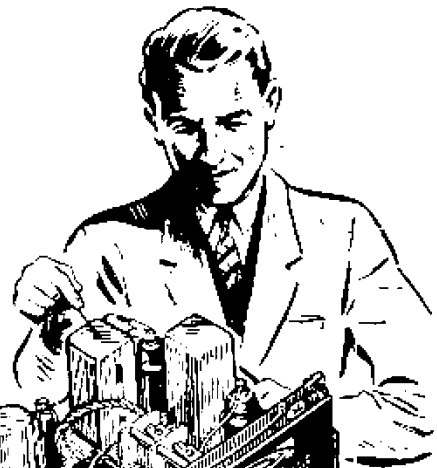
160 pages abondamment illustrées, format 135 x 210 mm. **240**
Couverture 2 couleurs. PRIX : 195. FRANCO

TECHNIQUE & VULGARISATION
5, RUE SOPHIE GERMAIN, PARIS XIV - Gobelins 75.86 - ADR. TÉL.: TECNIVULGA

UN RÉCEPTEUR SUPERHÉTÉRODYNE UNE HÉTÉRODYNE MODULÉE

ET TOUT L'OUTILLAGE NECESSAIRE
AUX TRAVAUX PRATIQUES

*Voilà ce que,
pour la première fois
en France, une Ecole
offre à ses Elèves...*



L'ÉCOLE PROFESSIONNELLE SUPÉRIEURE a pour but de former de VRAIS TECHNICIENS. Tous ceux qui ont suivi ses cours vous diront que son enseignement est incomparable. Pour les travaux pratiques, elle remet à ses élèves un matériel professionnel ultra-moderne de toute première qualité et n'utilise, par contre, aucun matériel factice ni jouets d'enfants.

PRÉPARATIONS RADIO : Monteur-Dépanneur, Chef-Monteur-Dépanneur, Sous-Ingenieur et Ingenieur radio-électricien, Opérateur radio-télégraphiste.

Avant de vous inscrire dans une école pour suivre des cours par correspondance, visitez-la! Vous comprendrez alors les raisons pour lesquelles l'École ainsi choisie sera toujours l'ÉCOLE PROFESSIONNELLE SUPÉRIEURE. Par son expérience, par la qualité de ses professeurs, par le matériel didactique dont elle dispose et par le nombre de ses élèves, l'ÉCOLE PROFESSIONNELLE SUPÉRIEURE est

**LA PREMIÈRE ÉCOLE DE FRANCE
PAR CORRESPONDANCE**

AUTRES
PRÉPARATIONS :
Aviation — Automobile
Dessin industriel

DEMANDEZ AUJOUR-
D'HUI MÊME et sans
engagement pour vous la
documentation gratuite.

ÉCOLE PROFESSIONNELLE SUPÉRIEURE

21, RUE DE CONSTANTINE — PARIS (VII^e)